



LEISTUNGSERKLÄRUNG

DoP 0262

für fischer-Zykon-Plattenanker FZP II T (for Royal Mosa)

DE

- 1. Eindeutiger Kenncode des Produkttyps: **DoP 0262**
- 2. Verwendungszweck(e): **Anker zur rückseitigen Befestigung von Fassadenplatten aus keramischen Platten "Royal Mosa Feinsteinzeug" gemäß EN 14411:2016, siehe Anhang, insbesondere die Anhänge B1 - B11.**
- 3. Hersteller: **fischerwerke GmbH & Co. KG, Klaus-Fischer-Str. 1, 72178 Waldachtal, Deutschland**
- 4. Bevollmächtigter: **-**
- 5. AVCP - System/e: **2+**
- 6. Europäisches Bewertungsdokument: **EAD 330030-00-0601**
Europäische Technische Bewertung: **ETA-11/0465; 2016-12-14**
Technische Bewertungsstelle: **DIBt- Deutsches Institut für Bautechnik**
Notifizierte Stelle(n): **2873 TU Darmstadt**
- 7. Erklärte Leistung(en):
Mechanische Festigkeit und Standsicherheit (BWR 1)
 Charakteristischer Widerstand für Ausbruchversagen oder Herausziehen bei Zugbelastung: Anhang C1 $\alpha_{TR} = \text{NPD}$
 Charakteristischer Widerstand für Ausbruchversagen oder Herausziehen bei Querkzugbelastung: Anhang C1
 Charakteristischer Widerstand für Ausbruchversagen oder Herausziehen bei kombinierter Zug- und Querkzugbelastung: Anhang B4

 Rand- und Achsabstand: Anhang C1
 Dauerhaftigkeit: Anhang A3
 Charakteristischer Widerstand für Stahlversagen bei kombinierter Zug- und Querkzugbelastung: NPD

Sicherheit im Brandfall (BWR 2)
 Brandverhalten: Klasse (A1)
- 8. Angemessene Technische Dokumentation und/oder Spezifische Technische Dokumentation: **-**

Die Leistung des vorstehenden Produkts entspricht der erklärten Leistung/den erklärten Leistungen. Für die Erstellung der Leistungserklärung im Einklang mit der Verordnung (EU) Nr. 305/2011 ist allein der obengenannte Hersteller verantwortlich.

Unterzeichnet für den Hersteller und im Namen des Herstellers von:

Dr.-Ing. Oliver Geibig, Geschäftsführer Business Units & Engineering
Tumlingen, 2021-01-11

Jürgen Grün, Geschäftsführer Chemie & Qualität

Diese Leistungserklärung wurde in mehreren Sprachen erstellt. Für alle Streitigkeiten, die sich aus der Auslegung ergeben, ist die Fassung in englischer Sprache maßgeblich.

Der Anhang enthält freiwillige und ergänzende Informationen in englischer Sprache, die über die (sprachneutral festgelegten) gesetzlichen Anforderungen hinausgehen.

Besonderer Teil

1 Technische Beschreibung des Produkts

Der fischer-Zykon-Plattenanker FZP II T ist ein Spezialanker in der Größe M 6, der aus einem Konusbolzen mit Außengewinde aus nichtrostendem Stahl, einem Spreizteil aus nichtrostendem Stahl, einer Ausgleichsscheibe aus Polyamid und, wenn erforderlich, aus einer Sechskantmutter aus nichtrostendem Stahl oder Aluminium besteht. Der Anker wird in ein hinterschnittenes Bohrloch in der Fassadenplatte gesteckt und durch Eintreiben der Ausgleichsscheibe oder durch das Aufbringen eines Drehmoments auf die Sechskantmutter formschlüssig gesetzt.

Die Produktbeschreibung ist in Anhang A angegeben.

2 Spezifizierung des Verwendungszwecks gemäß dem anwendbaren Europäischen Bewertungsdokument

Von den Leistungen in Abschnitt 3 kann nur ausgegangen werden, wenn der Anker entsprechend den Angaben und Bedingungen nach Anhang B verwendet wird.

Die Prüf- und Bewertungsmethoden, die dieser Europäischen Technischen Bewertung zu Grunde liegen, führen zur Annahme einer Nutzungsdauer des Ankers von mindestens 50 Jahren. Die Angabe der Nutzungsdauer kann nicht als Garantie des Herstellers verstanden werden, sondern ist lediglich ein Hilfsmittel zur Auswahl des richtigen Produkts in Bezug auf die angenommene wirtschaftlich angemessene Nutzungsdauer des Bauwerks.

3 Leistung des Produkts und Angaben der Methoden ihrer Bewertung

3.1 Mechanische Festigkeit und Standsicherheit (BWR 1)

Wesentliches Merkmal	Leistung
Charakteristische Werte für Zug- und Querbeanspruchung	Siehe Anhang C 1
Ankerabstände und Bauteilabmessungen	Siehe Anhang C 1

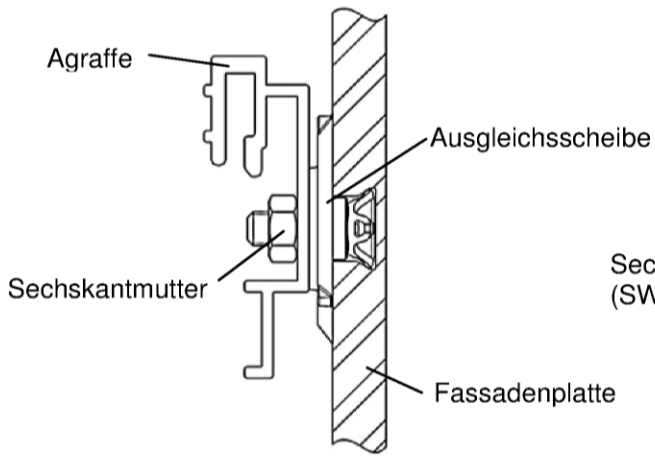
3.2 Brandschutz (BWR 2)

Wesentliches Merkmal	Leistung
Brandverhalten	Klasse A1
Feuerwiderstand	Keine Leistung bestimmt

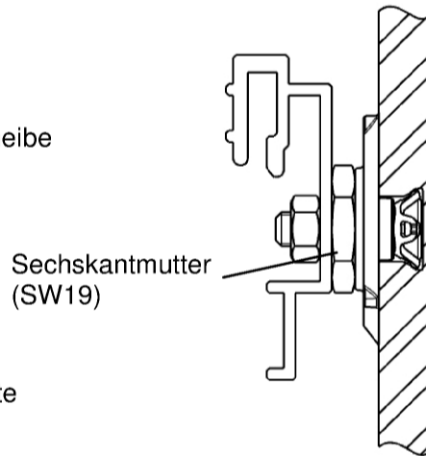
4 Angewandtes System zur Bewertung und Überprüfung der Leistungsbeständigkeit mit der Angabe der Rechtsgrundlage

Gemäß dem Europäischen Bewertungsdokument EAD Nr. 330030-00-0601 gilt folgende Rechtsgrundlage: [97/161/EG].

Folgendes System ist anzuwenden: 2+

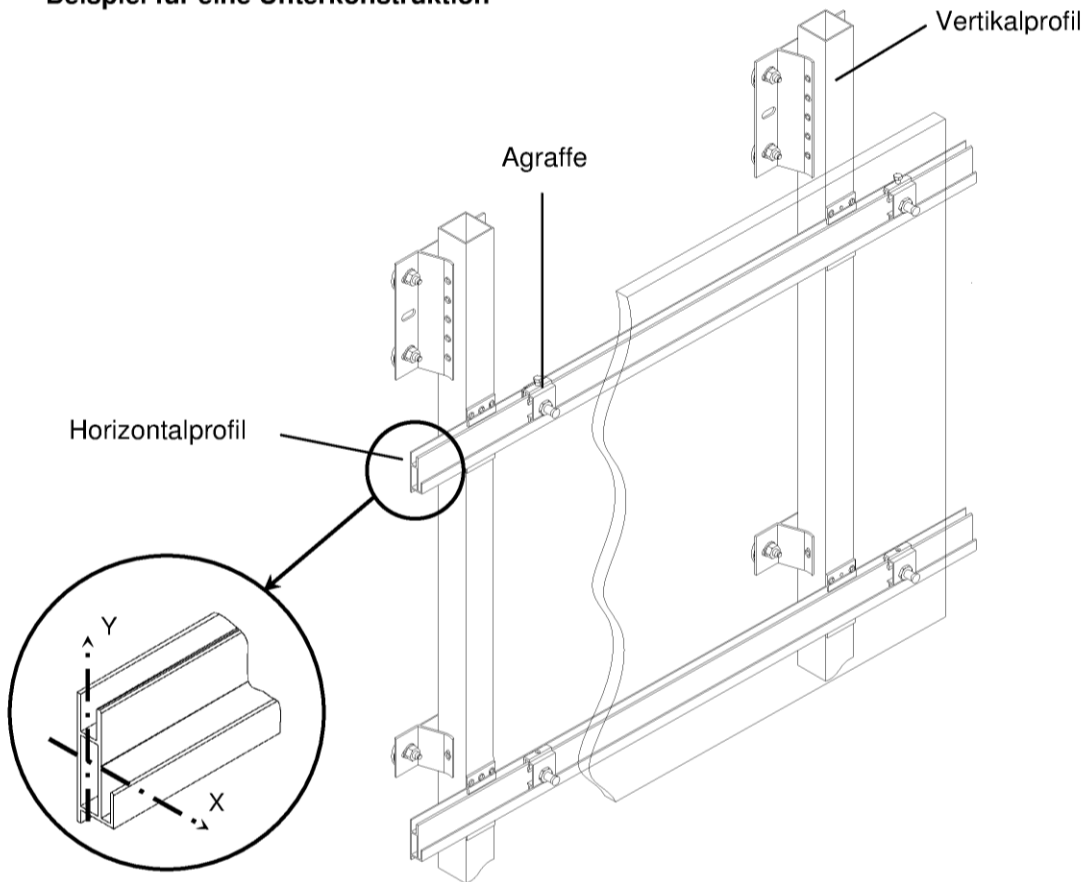


ohne Sechskantmutter (SW19)



mit Sechskantmutter (SW19)

Beispiel für eine Unterkonstruktion



Definition der Achsen

fischer Zykon Plattenanker FZP II T für "Royal Mosa Feinsteinzeug"

Produktbeschreibung
Einbauzustand und Einbaubeispiel

Anhang A 1

Appendix 2 / 16

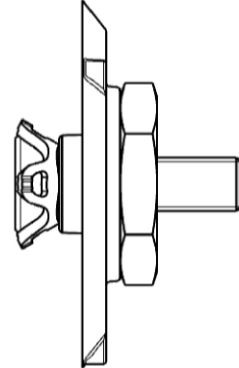
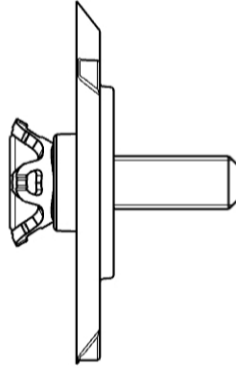
Ankertyp

Anker mit Außengewinde M6

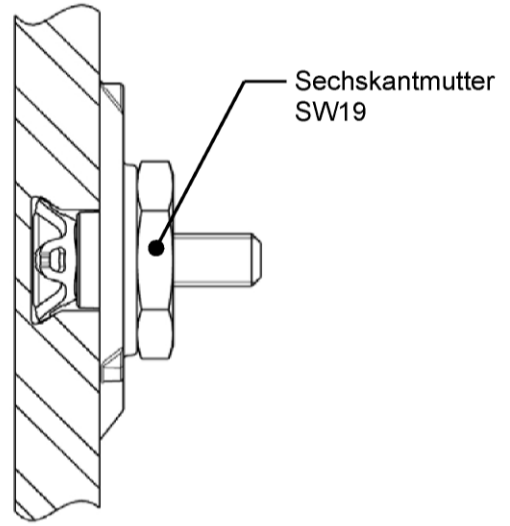
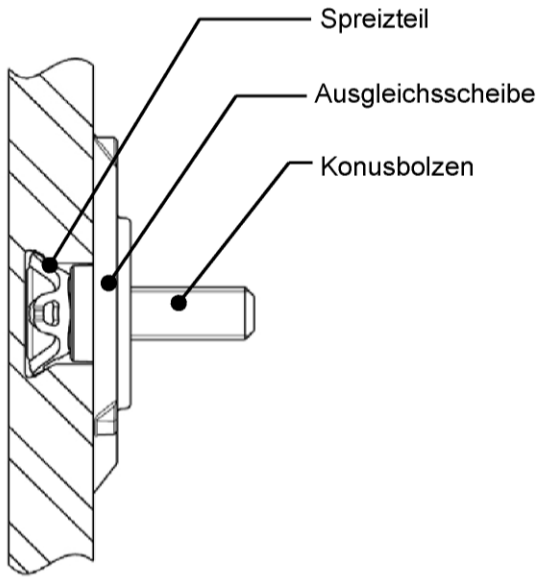
ohne Sechskantmutter

mit Sechskantmutter

FZP II T



Montageart / Bezeichnungssystem



Optional mit Sechskantmutter

Beispiel:

FZP II 11x6 M6 / T / 9 Al

- Material der Sechskantmutter
- Freie Gewindelänge **b**
- dünne Materialien (**T**hin materials)
- Anschlussgewinde
- Bohrlochtiefe **h₁** (bei FZP II T $h_1 = h_s =$ Einbindetiefe)
- Ø Zylindrisches Bohrloch
- Fischer Zykon **Plattenanker II**
(Bohrlochgeometrie: **z**ylindrisch **k**onisch)

fischer Zykon Plattenanker FZP II T für "Royal Mosa Feinsteinzeug"

Produktbeschreibung
Ankertyp und Montageart

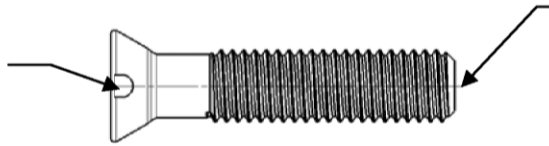
Anhang A 2

Appendix 3 / 16

Ankerteile und Werkstoffe

Konusbolzen Außengewinde M6

Optional:
Verdrehsicherung z.B.
Nase oder stirnseitige
Erhöhung



Antrieb optional, z.B.
Schlitz, Innensechskant,
Außensechskant,
Schlüsselfläche

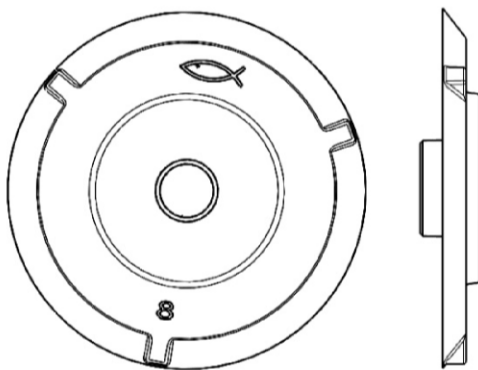
Spreizteil

Für Konusbolzen mit Außengewinde M6



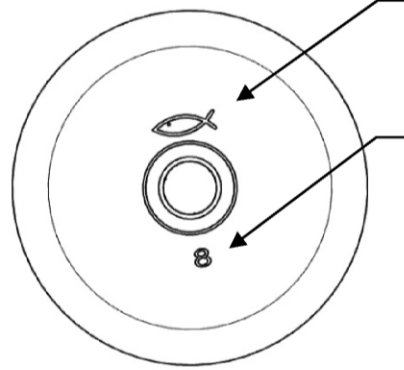
Ausgleichsscheibe

Für Konusbolzen mit Außengewinde M6



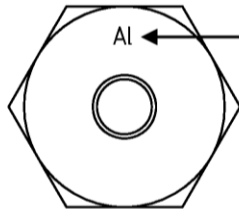
Herstellerkennzeichen

Bohrlochtiefe



Sechskantmutter

Für Konusbolzen mit Außengewinde M6



Prägung: Al = Aluminium
Optional: A4 = nichtrostender Stahl

Tabelle A1: Werkstoffe der Ankerteile

Ankerteil	Werkstoff
Konusbolzen	Nichtrostender Stahl, EN 10088 :2014
Spreizteil	Nichtrostender Stahl, EN 10088 :2014
Ausgleichsscheibe	Polyamid 6.6
Sechskantmutter	Aluminium, EN 755 :2016 Nichtrostender Stahl, EN 10088 :2014

fischer Zykon Plattenanker FZP II T für "Royal Mosa Feinsteinzeug"

Produktbeschreibung
Ankerteile und Werkstoffe

Anhang A 3

Appendix 4 / 16

Spezifikation des Verwendungszwecks

Beanspruchung der Verankerung:

- Statische und quasistatische Belastung.

Verankerungsgrund:

- Die "Royal Mosa" Feinsteinzeug- Fassadenplatten müssen der Gruppe BI_a nach EN 14411:2016 und den Vorgaben im Anhang B 8 entsprechen.

Anwendungsbedingungen (Umweltbedingungen):

- Bauteile unter den Bedingungen trockener Innenräume.
- Bauteile im Freien (einschließlich Industrielatmosphäre und Meeresnähe) und in Feuchträumen, wenn keine besonders aggressiven Bedingungen vorliegen.

Anmerkung: Aggressive Bedingungen sind z. B. ständiges, abwechselndes Eintauchen in Seewasser oder der Bereich der Spritzzone von Seewasser, chlorhaltige Atmosphäre in Schwimmbadhallen oder Atmosphäre mit extremer chemischer Verschmutzung (z. B. bei Rauchgas-Entschwefelungsanlagen oder Straßentunneln, in denen Enteisungsmittel verwendet werden).

Bemessung:

- Die Bemessung der Fassadenplatten und deren Befestigungen erfolgt unter Beachtung der Bestimmungen der Anhang B 2 bis B 9.

Einbau:

- Die Herstellung der Bohrungen erfolgt im Werk oder auf der Baustelle unter Werkstattbedingungen; bei Herstellung auf der Baustelle wird die Ausführung durch den verantwortlichen Bauleiter oder einen fachkundigen Vertreter des Bauleiters überwacht.
- Die Hinterschnittbohrungen werden mit dem Spezialbohrer nach Anhang B 9 und einem Spezialbohrgerät, entsprechend den beim Deutschen Institut für Bautechnik hinterlegten Angaben, hergestellt.
- Das Bohrmehl ist aus dem Bohrloch zu entfernen.
- Bei einer Fehlbohrung ist ein neues Bohrloch im Abstand von mindestens 2 x Tiefe der Fehlbohrung anzuordnen.
- Die Geometrie des Bohrlochs ist an 1 % aller Bohrungen zu kontrollieren. Außerdem ist jede 500. Bohrung und bei jedem Bohrerwechsel der Durchmesser des Hinterschnittes mit dem Schnelltester zu prüfen. Die folgenden Maße sind dabei nach den Angaben und Prüfanweisungen des Herstellers mit den Messhilfen gemäß Anhang B10 zu prüfen und zu dokumentieren:
 - Durchmesser des zylindrischen Bohrloches
 - Durchmesser des Hinterschnittes
 - Bohrlochüberdeckung (bzw. Bohrlochtiefe und Plattendicke)

Bei Überschreitung der in Anhang B 9 angegebenen Toleranzen ist die Geometrie des Bohrlochs an 25 % der erstellten Bohrungen zu kontrollieren. Bei keinem weiteren Bohrloch dürfen dann die Toleranzen überschritten werden, anderenfalls sind alle Bohrlocher zu kontrollieren. Bohrlocher mit über- oder unterschrittenen Toleranzen sind zu verwerfen.

Anmerkung: Die Kontrolle der Geometrie des Bohrlochs an 1 % aller Bohrungen bedeutet, dass an einer von 25 Platten (dies entspricht 100 Bohrungen) eine Bohrung zu kontrollieren ist. Bei Überschreitung der in Anhang B 9 angegebenen Toleranzen ist der Kontrollumfang auf 25 % der Bohrungen zu erhöhen, d. h. an allen 25 Platten ist je eine Bohrung zu kontrollieren.

- Die Fassadenplatten werden bei Transport und Lagerung auf der Baustelle vor Beschädigungen geschützt; die Fassadenplatten werden nicht ruckartig eingehängt (erforderlichenfalls werden zum Einhängen der Fassadenplatten Hebezeuge verwendet); Fassaden- bzw. Leibungsplatten mit Anrissen werden nicht montiert.
- Die Anker werden wegkontrolliert montiert. Hierzu sind geeignete Setzgeräte nach Anhang B 10 zu verwenden. Der Anker ist richtig gesetzt wenn im gesetzten Zustand die Abstandsscheibe bündig auf der Rückseite der Platte aufliegt und der Bolzenüberstand "b" gemäß Anhang A 2 oder B 11 Bild 5.1 eingehalten wird.
- Die Fassade wird nur von ausgebildeten Fachkräften montiert und die Verlegevorschriften des Herstellers werden beachtet.
- Die Fassadenplatten werden "liegend" oder "stehend" angebracht, sie dürfen auch an Fassadenuntersichten befestigt werden.

fischer Zykon Plattenanker FZP II T für "Royal Mosa Feinsteinzeug"

Verwendungszweck
Spezifikationen

Anhang B 1

Appendix 5 / 16

Bemessung Allgemeines

Die Bemessungswerte der Einwirkungen errechnen sich auf Basis von EN 1990 unter Berücksichtigung aller auftretenden Lasten. Die Lastkombinationen müssen EN 1990 entsprechen. Für die Belastungen sind die Angaben aus EN 1991-1-1 bis EN 1991-1-7 zu Grunde zu legen. Entsprechende nationale Vorschriften sind zu berücksichtigen. Die ungünstigste Kombination ist maßgebend. Gegebenenfalls sind mehrere Kombinationen getrennt für Anker- und Fassadenplattenbemessung zu untersuchen.

Die typische Grundkombination für Fassadenplatten berücksichtigt die Einwirkung von Eigengewicht $F_{Sk,G}$ (ständige Last) und Wind $F_{Sk,w}$ (veränderliche Last).

Nach EN 1990 ergeben sich somit folgende Grundkombinationen für eine senkrecht stehende Fassadenplatte abhängig von der Lastrichtung:

Grundkombination für Lasten parallel zur Platte: $F_{Ed||} = F_{Ek,G} \cdot \gamma_G$

Grundkombination für Lasten senkrecht zur Platte: $F_{Ed\perp} = F_{Ek,w} \cdot \gamma_Q$

mit $\gamma_G = 1,35$; $\gamma_Q = 1,50$

Für hängende Platten (Überkopfmontage) bzw. Leibungen sind die Lastrichtungen zu beachten und Lastkombinationen entsprechend EN 1990 zu bilden.

Die Berechnung ist linear elastisch durchzuführen. Für den jeweiligen Anwendungsfall ist die Steifigkeit der Unterkonstruktion zu berücksichtigen. Die Bemessungswerte der Einwirkungen sind mit den Bemessungswerten der Widerstände zu vergleichen.

- Jede Fassadenplatte ist mit mindestens vier Anker in Rechteckanordnung über Einzelagraffen auf der Unterkonstruktion befestigt (bei sehr schmalen Platten oder kleinen Pass-, Differenz- und Einfügestücken sind Anzahl und Anordnung der Anker konstruktiv zu wählen).
- Die Unterkonstruktion ist so ausgebildet, dass die Fassadenplatten entsprechend Anhang B 6 technisch zwangungsfrei über Gleitpunkte (freie Lager) und einen Festpunkt (festes Lager) befestigt sind - der Festpunkt darf am Plattenrand oder im Plattenfeld angeordnet werden - und dass auf die Platten und deren Befestigungselemente keine zusätzliche Belastung infolge exzentrischer Lasteinleitung/Lastabtragung entsteht (symmetrische Lagerung der Platten).
- Zwei Befestigungspunkte der Fassadenplatte sind so bemessen, dass sie die Eigenlasten der Fassadenplatte aufnehmen können.
- Bei Verwendung von Agraffen auf horizontalen Tragprofilen sind die horizontalen auf gleicher Höhe liegenden Befestigungspunkte einer Fassadenplatte jeweils am gleichen Tragprofil befestigt.
- Die Fugen zwischen den Fassadenplatten sind mit einem Fugenprofil hinterlegt oder dauerelastisch verfüllt oder werden offen gelassen. Es ist sichergestellt, dass zusätzliche Beanspruchungen (z. B. durch Temperatur) zu keinen nennenswerten zusätzlichen Belastungen führen.
- Unter Berücksichtigung der zu verankernden Lasten, der Art und Festigkeit des Verankerungsgrundes, der Bauteilabmessungen und Toleranzen sind prüfbare Berechnungen und Konstruktionszeichnungen anzufertigen. Die Position der Dübel ist in den Konstruktionszeichnungen anzugeben.
- Die Fassadenplatten, deren Befestigungen sowie die Unterkonstruktion einschließlich ihrer Verbindung an Wandhaltern und deren Verankerung am Bauwerk werden für den jeweiligen Anwendungsfall unter der Verantwortung eines auf dem Gebiet des Fassadenbaus erfahrenen Ingenieurs bemessen.
- Beim Einsatz von horizontalen Tragprofilen ist nachzuweisen, dass
 - die Agraffen nicht durch Torsion des Horizontalprofils und Verdrehung der Fassadenplatte an der Fassadenplatte anliegen
 - die Summe des Winkels α aus Torsion des Horizontalprofils und Verdrehung der Fassadenplatte am Ankerpunkt den Wert $\alpha = 2^\circ$ nicht überschreitet.
- Die Bemessung des Ankers und der Fassadenplatten erfolgt nach dem Bemessungsverfahren entsprechend Anhang B 3 bis B 5.
- Die in Anhang B 5, Tabelle B1 angegebenen charakteristischen Windeinwirkungen für ausgewählte Plattenformate und Lagerungsarten gelten nur, wenn die Unterkonstruktion (Horizontal- und Vertikalprofile) und deren Befestigung symmetrisch angeordnet sind.

fischer Zykon Plattenanker FZP II T für "Royal Mosa Feinsteinzeug"

Verwendungszweck
Bemessung

Anhang B 2

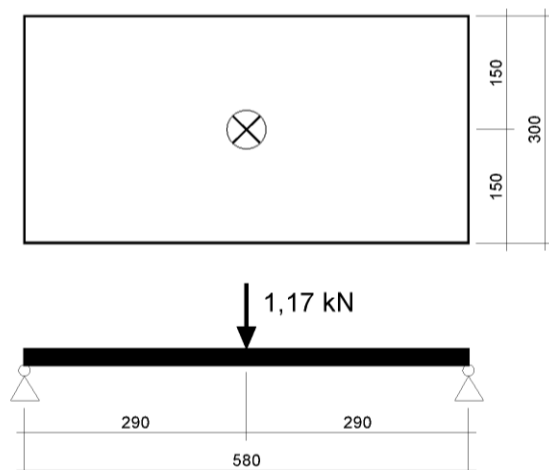
Appendix 6 / 16

Vorgaben für statische Berechnung mittels FE – Methode

Bei einer statischen Berechnung mit Hilfe der Finite-Elemente-Methode sind die Fassadentafeln mit Ihrer tatsächlichen Abmessungen (Größe und Dicke) als Plattenelemente zu idealisieren; das gewählte System muss in der Lage sein, den Spannungs- und Verformungszustand sowie die Auflagekräfte der Fassadenplatten hinreichend genau abzubilden. Für die Netzeinteilung sind im Bereich des Bemessungspunktes Elementgrößen von maximal 10 mm zu wählen.

Die Modellierung der Fassadenplatte ist unter Berücksichtigung der folgenden Punkte zu kalibrieren:

- Modellierung eines Plattenabschnittes von 580 mm x 300 mm mit einer Plattendicke von 12 mm
- Zweiseitige gelenkige Lagerung an den kurzen Seiten
- Belastung mittig mit einer Einzellast von 1,17 kN
- Ermittlung eines Faktors $f_{cal,FE} = 58,8 / \sigma_{FE}$
- Die ermittelten Biegespannung sind mit dem Faktor $f_{cal,FE}$ zu multiplizieren ($\sigma_{EK} = \sigma_{FE} \cdot f_{cal,FE}$); der Faktor $f_{cal,FE}$ ist nur bei den Spannungen durch Stützmente zu berücksichtigen.
 σ_{FE} = maximale Hauptzugspannung [N/mm²]



fischer Zykon Plattenanker FZP II T für "Royal Mosa Feinsteinzeug"

Verwendungszweck
Bemessung

Anhang B 3

Appendix 7 / 16

Nachweis der Ankerlasten

Für die ermittelten Ankerkräfte ist nachzuweisen, dass Gleichung (1) und Gleichung (2) eingehalten sind. Bei gleichzeitiger Beanspruchung eines Ankers infolge zentrischen Zug und Querzug ist zusätzlich Gleichung (3) einzuhalten:

$$\text{zentrischer Zug / Druck: } \frac{N_{Ed}}{N_{Rd}} \leq 1,0 \quad (1)$$

$$\text{Querzug: } \frac{V_{Ed}}{V_{Rd}} \leq 1,0 \quad (2)$$

$$\text{Interaktion Schrägzug: } \frac{N_{Ed}}{N_{Rd}} + \frac{V_{Ed}}{V_{Rd}} \leq 1,0 \quad (3)$$

mit:

N_{Ed} = Bemessungswert der vorhandenen Ankerzugkraft / Ankerdruckkraft

V_{Ed} = Bemessungswert der vorhandenen Ankerquerkraft

N_{Rd} = Bemessungswert der Ankertragfähigkeit:

$$N_{Rd} = \frac{N_{Rk}}{\gamma_M}$$

V_{Rd} = Bemessungswert der Ankertragfähigkeit:

$$V_{Rd} = \frac{V_{Rk}}{\gamma_M}$$

N_{Rk} = Charakteristischer Widerstand zentrischer Zug (Anhang C 1)

V_{Rk} = Charakteristischer Widerstand Querzug (Anhang C 1)

γ_M = Teilsicherheitsbeiwert (Anhang C 1)

Nachweis der Biegespannungen

Für die ermittelten Biegezugspannungen ist nachzuweisen, dass folgende Gleichung eingehalten ist.

$$\sigma_{Ed} \leq \sigma_{Rd} \quad (4)$$

mit:

σ_{Ed} = Bemessungswert der vorhandenen Biegezugspannung in der Fassadenplatte

σ_{Rd} = Bemessungswert der Biegezugfestigkeit: $\sigma_{Rd} = \frac{\sigma_{Rk}}{\gamma_M}$

σ_{Rk} = Charakteristischer Bemessungswert der Biegezugfestigkeit (siehe Anhang 6)

Charakteristische Windeinwirkungen für ausgewählte Plattenformate und Lagerungsarten

In Anhang B 5 Tabelle B1 sind verschiedene Plattensysteme in Abhängigkeit der Plattenstärke, der Verankerungstiefe, des Randabstandes, des Plattenformates, der Agraffenanzahl und der Lagerungsart angeführt. Der Nachweis der Standsicherheit gilt als erbracht, wenn die charakteristische Windeinwirkung w_{Ek} die Werte $w_{Ek,Tab}$ in Tabelle B1 nicht übersteigt. Darüber hinaus können auch genaue ingenieurmäßige Bemessungen durchgeführt werden.

$$w_{Ek} \leq w_{Ek,Tab}$$

mit:

w_{Ek} = charakteristische Windeinwirkung

$w_{Ek,Tab}$ = Tabellenwert der charakteristischen Windeinwirkung

fischer Zykon Plattenanker FZP II T für "Royal Mosa Feinsteinzeug"

Verwendungszweck
Bemessung

Anhang B 4

Appendix 8 / 16

Tabelle B1: Charakteristische Windeinwirkung

System	d_0 ≥ [mm]	h_s = [mm]	$a_{rx,1}$ $a_{ry,2}$ [mm]	$a_{ry,1}$ $a_{rx,2}$ [mm]	Platte Länge x Breite [mm]	Agraffen	Lagerung gemäß Anhang B 7	Festigkeitsklasse		
								A	B	C
								charakteristische Windeinwirkung		
								$W_{Ek, Tab}$ [kN/m ²]	$W_{Ek, Tab}$ [kN/m ²]	$W_{Ek, Tab}$ [kN/m ²]
1	10	6	50-150	50-150	600 x 600	4	Bild 5	3,5	3,9	4,4
	12	8						5,0	5,7	6,4
	13	9						5,8	6,7	7,5
2	10	6	50-150	50-200	600 x 900	4	Bild 5	2,1	2,4	2,7
	12	8						3,1	3,5	3,9
	13	9						3,6	4,1	4,6
3	10	6	50-150	100-250	600 x 1200	4	Bild 5	1,5	1,7	1,9
	12	8						2,1	2,4	2,8
	13	9						2,5	2,9	3,2
4	10	6	50-200	50-200	750 x 750	4	Bild 5	1,9	2,2	2,5
	12	8						2,8	3,2	3,6
	13	9						3,3	3,7	4,2
5	10	6	100-200	100-200	900 x 900	4	Bild 5	1,6	1,8	2,0
	12	8						2,3	2,6	2,9
	13	9						2,7	3,0	3,4
6	10	6	100-225	150-250	900 x 1200	4	Bild 5	1,1	1,3	1,4
	12	8						1,6	1,8	2,1
	13	9						1,9	2,1	2,4
7	10	6	100-200	100-200	1000 x 1000	4	Bild 5	1,3	1,5	1,6
	12	8						1,8	2,1	2,4
	13	9						2,2	2,5	2,8
8	10	6	100-250	100-250	1200 x 1200	4	Bild 5	0,8	0,9	1,0
	12	8						1,2	1,3	1,5
	13	9						1,4	1,6	1,8
9	10	6	50-100	125-150	600 x 1200	6 ¹⁾	Bild 6 und 7	1,8	2,0	2,3
	12	8						2,6	2,9	3,3
	13	9						3,0	3,4	3,9
10	10	6	150-200	125-175	900 x 1200	6 ¹⁾	Bild 6 und 7	1,2	1,4	1,6
	12	8						1,8	2,0	2,3
	13	9						2,1	2,4	2,7
11	10	6	150-200	100-150	1000 x 1000	6 ¹⁾	Bild 6 und 7	1,4	1,6	1,8
	12	8						2,1	2,3	2,6
	13	9						2,4	2,7	3,1
12	10	6	200-250	150-200	1200 x 1200	6 ¹⁾	Bild 6 und 7	1,0	1,2	1,3
	12	8						1,5	1,7	1,9
	13	9						1,7	2,0	2,3

1) - Die Unterkonstruktion ist symmetrisch auszuführen.
Weitere konstruktive Voraussetzungen siehe Anhang B 6, Bild 1-4.

- Profile, auf denen sich drei Befestigungspunkte einer Platte befinden, müssen mindestens ein Trägheitsmoment von I_y [cm⁴] = $26,1 \cdot L_i$ [m] – 19,4 aufweisen.

gilt für: $0,75 \leq L_i \leq 1,4$ L_i : ideale Stützweite (Anhang B 6, Bild 4)

I_y : Trägheitsmoment der Profile bezüglich Achse die parallel zur Fassadenplattenebene verläuft
(Widerstand gegen Lasten normal zur Fassadenplattenebene - siehe Anhang A 1).
Der Elastizitätsmodul der Profile muss $E \geq 70000$ N/mm² betragen.

fischer Zykon Plattenanker FZP II T für "Royal Mosa Feinsteinzeug"

Verwendungszweck
Bemessung

Anhang B 5

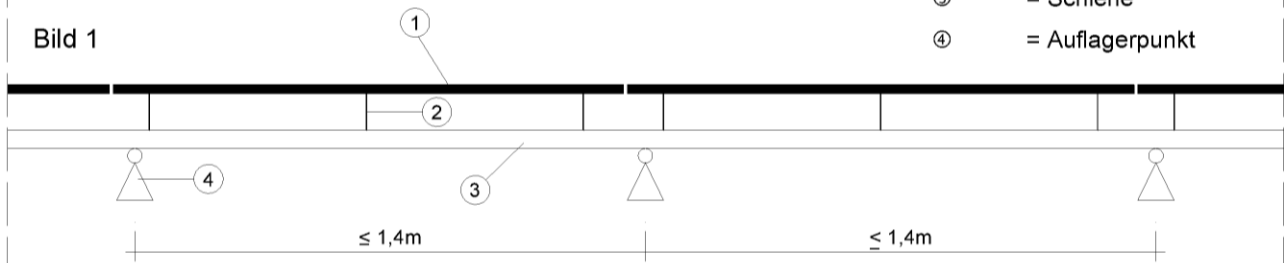
Appendix 9 / 16

Maximale Stützweite und Lage der Unterkonstruktionsbefestigung

Legende:

- ① = Platte
- ② = Befestigungspunkt
- ③ = Schiene
- ④ = Auflagerpunkt

Bild 1



- Schienen, auf denen sich drei Befestigungspunkte einer Platte befinden haben einen maximalen Abstand der Auflagerpunkte von 1,4 m (siehe Bild 1).

Bild 2

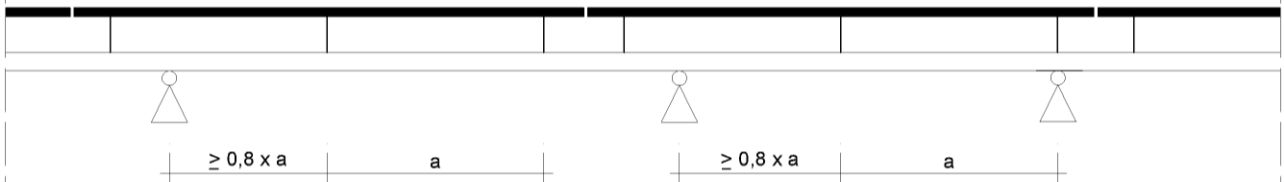
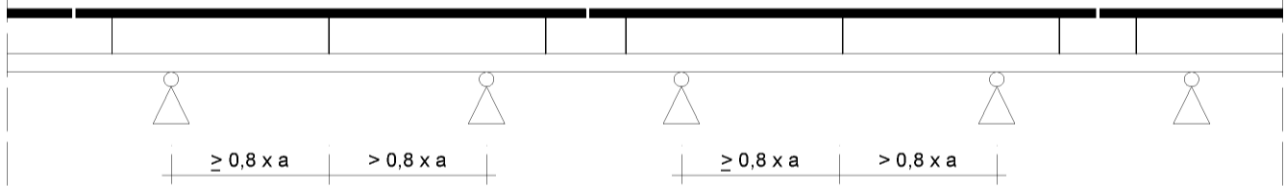
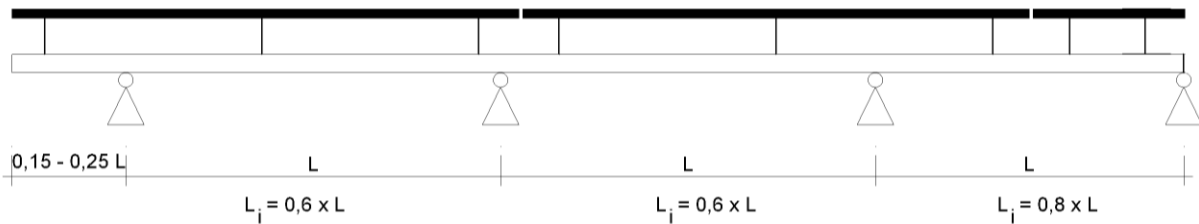


Bild 3



- Bei Profilen, auf denen sich drei Befestigungspunkte einer Platte befinden, müssen die mittleren Befestigungspunkte der Fassadenplatte mindestens einen Abstand von $0,8 \cdot a$ vom Auflagerpunkt haben. Wobei a der Achsabstand der Befestigungspunkte der Fassadenplatte darstellt.

Bild 4: ideale Stützweite



fischer Zykon Plattenanker FZP II T für "Royal Mosa Feinsteinzeug"

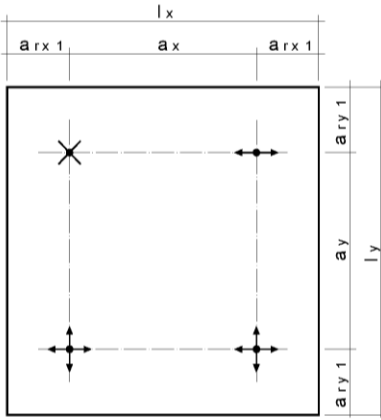
Verwendungszweck
Lagerung

Anhang B 6

Appendix 10 / 16

Lagerungsarten - Definition Achs- und Randabstände

Bild 5



Legende:




- a_{rx}, a_{ry} = Randabstand – Abstand der Anker zum Plattenrand
- a_x, a_y = Achsabstand – Abstand zwischen benachbarten Ankern
- l_x = Länge der Fassadenplatte in horizontaler Richtung
- l_y = Länge der Fassadenplatte in vertikaler Richtung
-  = Festpunkt (starres Lager)
-  = horizontaler Gleitpunkt (freies Lager)
-  = horizontaler und vertikaler Gleitpunkt (freies Lager)

Bild 6

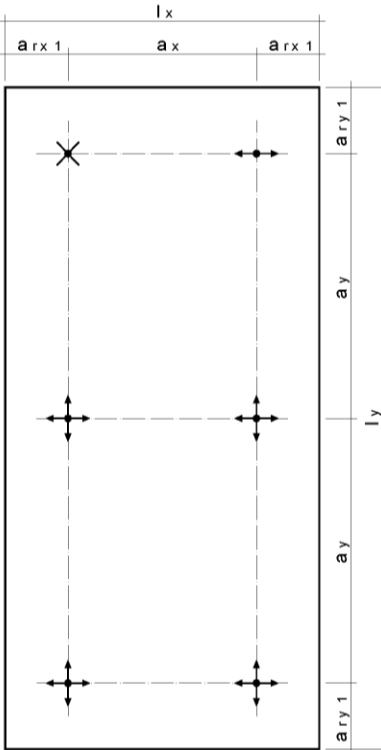
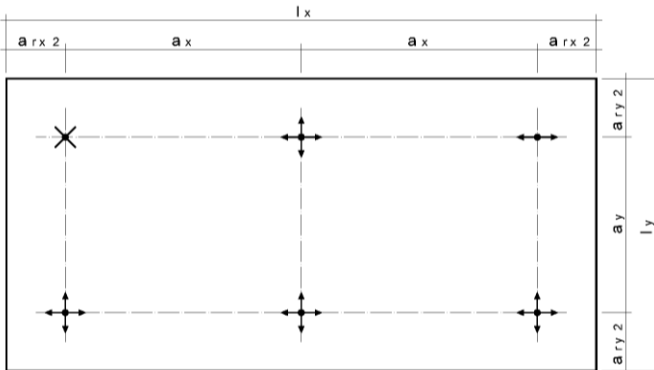


Bild 7



fischer Zykon Plattenanker FZP II T für "Royal Mosa Feinsteinzeug"

Verwendungszweck
Lagerungsarten – Definition Achs- und Randabstände

Anhang B 7

Appendix 11 / 16

Anforderungen an "Royal Mosa Feinsteinzeug" – Fassadenplatten

Klassifizierung (Typenprüfung)

Die "Royal Mosa Feinsteinzeug" - Fassadenplatten sind entsprechend EN 14411:2016 "Ceramic tiles" zu klassifizieren. Die "Royal Mosa " Feinsteinzeug - Fassadenplatten müssen die Anforderungen der Gruppe Bl_a nach EN 14411:2016 erfüllen.

Es sind an mindestens 10 Proben jeweils folgende Prüfungen durchzuführen:

- Biegefestigkeit nach EN ISO 10545-4:2014-11 mit der Sichtseite nach oben; abweichend von EN ISO 10545-4:2014-11 beträgt die Abmessung des Probekörpers l/b = 400/200 mm und die Stützweite l_s = 300 mm
- Auszugslast unter zentrischen Zug an Probekörpern mit der Abmessung von l/b = 200/200 mm, einem Randabstand von 100 mm und einem Abstützdurchmesser von Ø = 70 mm (Plattendicke und Setztiefe gemäß Bauvorhaben)
- Querzug an Probekörpern mit der Abmessung von l/b = 400/200 mm und einem Randabstand von 100 mm (Plattendicke und Setztiefe gemäß Bauvorhaben)

Annahmeprüfung (Leistungsbeständigkeit)

Unabhängig vom Lieferumfang sind für jedes Bauvorhaben an mindestens 10 Proben jeweils folgende Prüfungen durchzuführen:

- Auszugslast unter zentrischen Zug an Probekörpern mit der Abmessung von l/b = 200/200 mm, einem Randabstand von 100 mm und einem Abstützdurchmesser von Ø = 70 mm (Plattendicke und Setztiefe gemäß Bauvorhaben)

Aus den Ergebnissen (Klassifizierung und Annahmeprüfung) sind die 5%-Fraktile (Aussagewahrscheinlichkeit 75 %, unbekannte Standardabweichung, logarithmische Normalverteilung) zu bestimmen.

Anhand der ermittelten 5%-Fraktile sind die Fassadenplatten in die Klassen nach Tabelle B2 einzuordnen.

Tabelle B2: Kennwerte der Fassadenplatten –mechanische Eigenschaften

Festigkeitsklasse der Fassadenplatte			A	B	C
Biegefestigkeit (Prüfung Sichtseite nach oben)	$\sigma_{u5\%} \geq$	[N/mm ²]	35	40	45
Auszugslast zentrischer Zug	h _s = 6,0 mm	N _{u5%} ≥	[kN]	1,8	
	h _s = 8,0 mm			3,1	
	h _s = 9,0 mm			3,5	
Auszugslast Querzug	h _s = 6,0 mm	V _{u5%} ≥	[kN]	3,0	
	h _s = 8,0 mm			3,6	
	h _s = 9,0 mm			3,8	

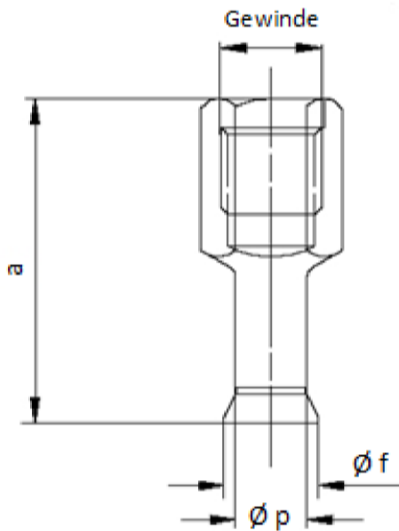
fischer Zykon Plattenanker FZP II T für "Royal Mosa Feinsteinzeug"

Verwendungszweck
Anforderungen an die Fassadenplatten

Anhang B 8

Appendix 12 / 16

Plattenbohrer



Bohrlochgeometrie

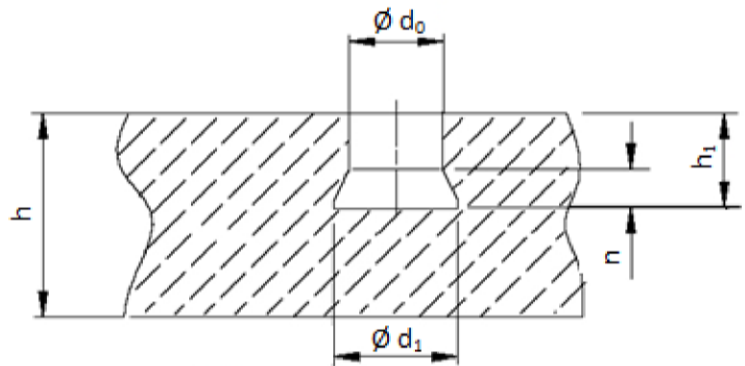


Tabelle B3 : Zuordnung und Abmessungen der Plattenbohrer und Bohrlöcher [mm]

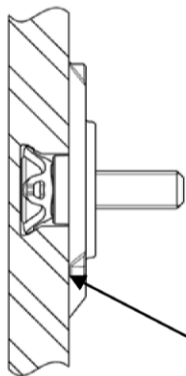
Plattenbohrer					
Typ	Gewinde		a	Ø p	Ø f
FZPB 11 (9) ²⁾	M14		45	8,5 (6,5) ²⁾	11 (9) ²⁾
Bohrloch	Ø d ₀ ¹⁾	Ø d ₁ ¹⁾	FZP II T	n	h ₁
	11 + 0,4 - 0,2	13,5 ± 0,3	M6	≈ 4	6; 8; 9; + 0,4 - 0,1

¹⁾ Maße können mittels Durchmesser- bzw. Volumenlehre geprüft werden (Anhang B 10)

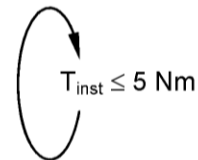
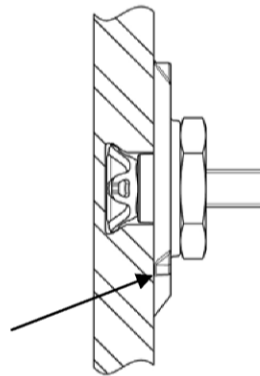
²⁾ In Abhängigkeit der Bohranlage

Tabelle B4 : Kennwerte für die Ankermontage

Ankertyp			FZP II T 11x6	FZP II T 11x8	FZP II T 11x9
Verankerungstiefe	h _s =	[mm]	6	8	9
Plattendicke	h ≥	[mm]	10	12	13



Ausgleichsscheibe liegt auf Plattenoberfläche auf



fischer Zykon Plattenanker FZP II T für "Royal Mosa Feinsteinzeug"

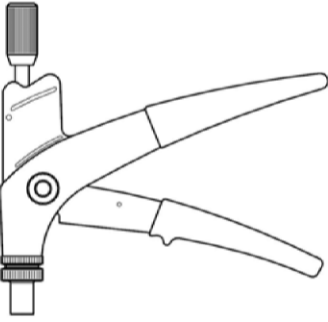
Verwendungszweck

Plattenbohrer, Bohrlochgeometrie und Kennwerte für die Ankermontage

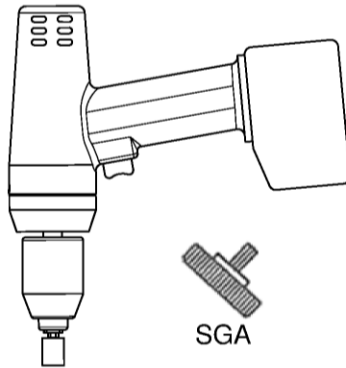
Anhang B 9

Appendix 13 / 16

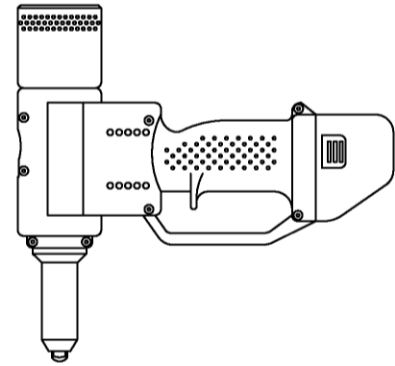
Setzgeräte



Handsetzgerät SGT

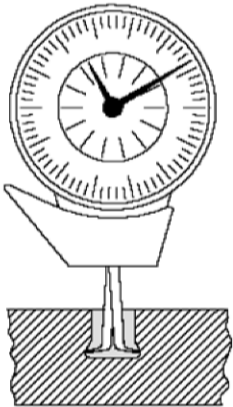


Akkuschrauber mit 6-kt-Nuss
oder Setzaufsatz SGA

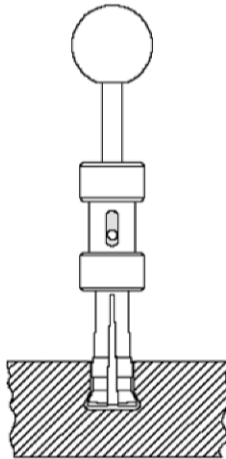


Akku-Setzgerät SGB

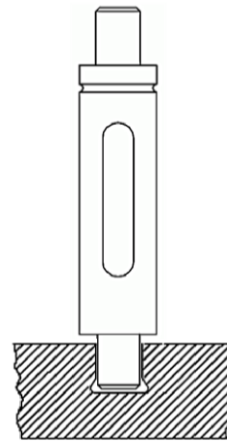
Messhilfen für die Hinterschnittmessung $\varnothing d_1$



Schnelltaster
(Messuhr)



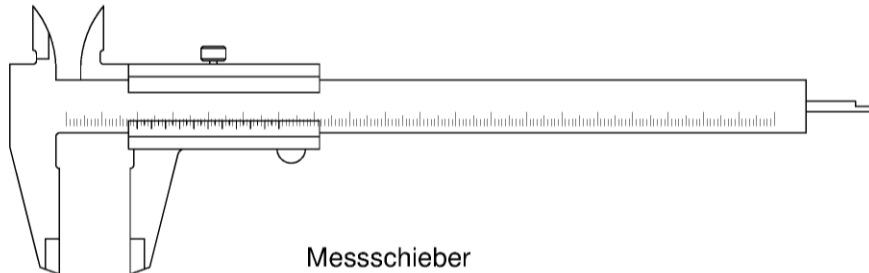
HVL
(Hinterschnitt – Mindestvolumenlehre)



DPL
(Durchmesserprüflehre)

Gut- / Schlechtlehre für den Bohrlochdurchmesser $\varnothing d_0$

Messhilfe für die Bohrlochtiefenmessung h_1



Messschieber

fischer Zykon Plattenanker FZP II T für "Royal Mosa Feinsteinzeug"

Verwendungszweck
Setzwerkzeuge und Messhilfen

Anhang B 10

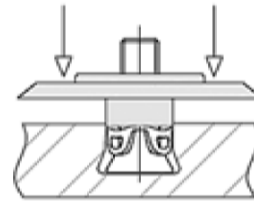
Appendix 14 / 16

Montageanleitung

1.)

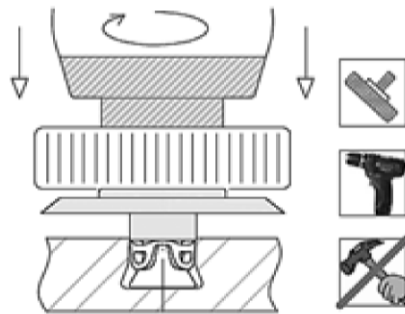


2.)

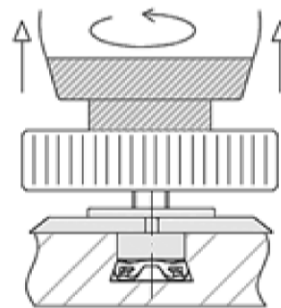


3.)

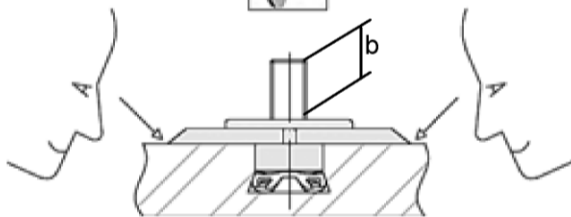
Beispiel: Setzen mit SGA



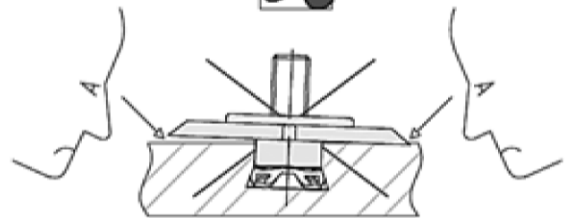
4.)



5.1)



5.2)



fischer Zykon Plattenanker FZP II T für "Royal Mosa Feinsteinzeug"

Verwendungszweck
Montageanleitung

Anhang B 11

Appendix 15 / 16

Charakteristische Kennwerte der Anker und der Platten

Tabelle C1 : Charakteristische Kennwerte

Plattenwerte	Plattennenddicke	$h \geq$	[mm]	10 ; 12 und 13		
	Maximales Format	A =	[m ²]	1,5		
	Maximale Seitenlänge	L =	[m]	1,5		
	Mindestanzahl von Ankern in Rechteckanordnung ¹⁾		[St]	4		
	Charakteristische Biegefestigkeit	$\sigma_{RK} =$	Klasse	A	B	C
				[N/mm ²]	≥ 35	≥ 40
	Elastizitätsmodul	E =	[N/mm ²]	30.000		
	Querdehnzahl	$\nu =$	[-]	0,2		
	Spezifische Gewicht	$\gamma =$	[kN/m ³]	25		
Teilsicherheitsbeiwert ²⁾	$\gamma_M =$	[-]	1,8			

Ankerkennwerte FZP II T	Biegefestigkeitsklasse der Platte			A ; B und C		
	Plattennenddicke	$d \geq$	[mm]	10	12	13
	Verankerungstiefe	$h_s =$	[mm]	6	8	9
	Charakteristischer Widerstand zentrischer Zug ³⁾	$N_{RK} =$	[kN]	1,8	3,1	3,5
	Charakteristischer Widerstand Querzug ³⁾	$V_{RK} =$	[kN]	3,0	3,6	3,8
	Randabstand ⁴⁾	$a_r \geq$	[mm]	50		
	Achsabstand ⁴⁾	$a \geq$	[mm]	100		
	Teilsicherheitsbeiwert ²⁾	$\gamma_M =$	[-]	1,8		

1) Für Plattenformate mit einer Fläche kleiner 0,3 m² kann aufgrund der geringen Beanspruchung die Ankerzahl auf 3 reduziert werden.

2) Sofern keine anderen nationalen Regelungen bestehen.

3) Bei gleichzeitiger Beanspruchung des Ankers durch Zug- und Querlasten ist Gleichung (3) (Anhang B 4) zu beachten.

4) Bei kleinen Pass-, Differenz- und Einfügestücken ist der Rand- und Achsabstand konstruktiv zu wählen.

fischer Zykon Plattenanker FZP II T für "Royal Mosa Feinsteinzeug"

Leistungen
Charakteristische Kennwerte der Anker und der Platten

Anhang C 1

Appendix 16 / 16