



LEISTUNGSERKLÄRUNG

DoP 0238

für fischer Injektionssystem FIS V Zero (Verbunddübel für den Einsatz in Beton)

DE

1. Eindeutiger Kenncode des Produkttyps: **DoP 0238**
2. Verwendungszweck(e): **Nachträgliche Befestigung in gerissenem oder ungerissenem Beton, siehe Anhang, insbesondere die Anhänge B1 - B10.**
3. Hersteller: **fischerwerke GmbH & Co. KG, Otto-Hahn-Straße 15, 79211 Denzlingen, Deutschland**
4. Bevollmächtigter: -
5. AVCP - System/e: 1
6. Europäisches Bewertungsdokument: **EAD 330499-01-0601, Edition 04/2020**
Europäische Technische Bewertung: **ETA-20/0572; 2021-04-28**
Technische Bewertungsstelle: **DIBt- Deutsches Institut für Bautechnik**
Notifizierte Stelle(n): **2873 TU Darmstadt**
7. Erklärte Leistung(en):
Mechanische Festigkeit und Standsicherheit (BWR 1)
Charakteristischer Widerstand bei Zugbelastung (statische und quasi-statische Belastung):
Widerstand für Stahlversagen: Anhänge C1 - C3 E_s= 210 000 MPa
Widerstand für kombiniertes Versagen Herausziehen und Betonausbruch: Anhänge C4 - C7 τ_{Rk,100}= NPD
Widerstand für kegelförmigen Betonausbruch: Anhang C4
Randabstand zur Vermeidung von Spaltversagen bei Belastung: Anhang C4
Robustheit: Anhänge C4 - C7
Maximales Montagedrehmoment: Anhänge B3, B4, B6
Minimaler Rand- und Achsabstand: Anhänge B3 - B6

Charakteristischer Widerstand bei Querkzugbelastung (statische und quasi-statische Belastung):
Widerstand für Stahlversagen: Anhänge C1 - C3
Widerstand für Pry-out Versagen: Anhang C4
Widerstand Betonkantenbruch: Anhang C4

Charakteristische Widerstände und Verschiebungen für die seismischen Leistungskategorien C1 und C2:
Widerstand Zugbelastung, Verschiebungen, Kategorie C1: NPD
Widerstand Zugbelastung, Verschiebungen, Kategorie C2: NPD
Widerstand Querkzugbelastung, Verschiebungen, Kategorie C1: NPD
Widerstand Querkzugbelastung, Verschiebungen, Kategorie C2: NPD
Faktor Ringspalt: NPD

Verschiebungen unter kurz- und langzeitiger Belastung:
Verschiebungen unter kurz- und langzeitiger Belastung: Anhänge C8, C9

Hygiene, Gesundheit und Umwelt (BWR 3)
Emission und/ oder Freisetzung von gefährlichen Stoffen: NPD
8. Angemessene Technische Dokumentation und/oder -
Spezifische Technische Dokumentation:

Die Leistung des vorstehenden Produkts entspricht der erklärten Leistung/den erklärten Leistungen. Für die Erstellung der Leistungserklärung im Einklang mit der Verordnung (EU) Nr. 305/2011 ist allein der obengenannte Hersteller verantwortlich.

Unterzeichnet für den Hersteller und im Namen des Herstellers von:

Dr. Oliver Geibig, Geschäftsführer Business Units & Engineering
Tumlingen, 2021-05-12

Jürgen Grün, Geschäftsführer Chemie & Qualität

Diese Leistungserklärung wurde in mehreren Sprachen erstellt. Für alle Streitigkeiten, die sich aus der Auslegung ergeben, ist die Fassung in englischer Sprache maßgeblich.

Der Anhang enthält freiwillige und ergänzende Informationen in englischer Sprache, die über die (sprachneutral festgelegten) gesetzlichen Anforderungen hinausgehen.

Besonderer Teil

1 Technische Beschreibung des Produkts

Das Fischer Injektionssystem FIS V Zero ist ein Verbunddübel, der aus einer Mörtelkartusche mit Injektionsmörtel FIS V Zero und einem Stahlteil gemäß Anhang A besteht.

Das Stahlteil wird in ein mit Injektionsmörtel gefülltes Bohrloch gesteckt und durch Verbund zwischen Stahlteil, Injektionsmörtel und Beton verankert.

Die Produktbeschreibung ist in Anhang A angegeben.

2 Spezifizierung des Verwendungszwecks gemäß dem anwendbaren Europäischen Bewertungsdokument

Von den Leistungen in Abschnitt 3 kann nur ausgegangen werden, wenn der Dübel entsprechend den Angaben und Bedingungen nach Anhang B verwendet wird.

Die Prüf- und Bewertungsmethoden, die dieser Europäischen Technischen Bewertung zu Grunde liegen, führen zur Annahme einer Nutzungsdauer des Dübels von mindestens 50 Jahren. Die Angabe der Nutzungsdauer kann nicht als Garantie des Herstellers verstanden werden, sondern ist lediglich ein Hilfsmittel zur Auswahl des richtigen Produkts in Bezug auf die angenommene wirtschaftlich angemessene Nutzungsdauer des Bauwerks.

3 Leistung des Produkts und Angaben der Methoden ihrer Bewertung

3.1 Mechanische Festigkeit und Standsicherheit (BWR 1)

Wesentliches Merkmal	Leistung
Charakteristischer Widerstand für Zugbeanspruchung (statische und quasi-statische Einwirkungen)	Siehe Anhang C 1 bis C 7, B 3 bis B 6
Charakteristischer Widerstand für Querbeanspruchung (statische und quasi-statische Einwirkungen)	Siehe Anhang C1 bis C 4
Verschiebungen für Kurzzeit- und Langzeiteinwirkungen	Siehe Anhang C 8 bis C 9
Charakteristischer Widerstand und Verschiebungen für seismische Leitungskategorie C1 und C2	Leistung nicht bewertet

3.2 Hygiene, Gesundheit und Umweltschutz (BWR 3)

Wesentliches Merkmal	Leistung
Inhalt, Emission und/oder Freisetzung von gefährlichen Stoffen	Leistung nicht bewertet

4 Angewandtes System zur Bewertung und Überprüfung der Leistungsbeständigkeit mit der Angabe der Rechtsgrundlage

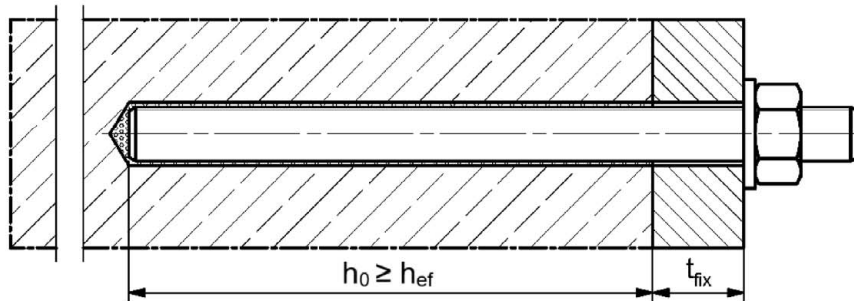
Gemäß EAD 330499-01-0601 gilt folgende Rechtsgrundlage: [96/582/EG].

Folgendes System ist anzuwenden: 1

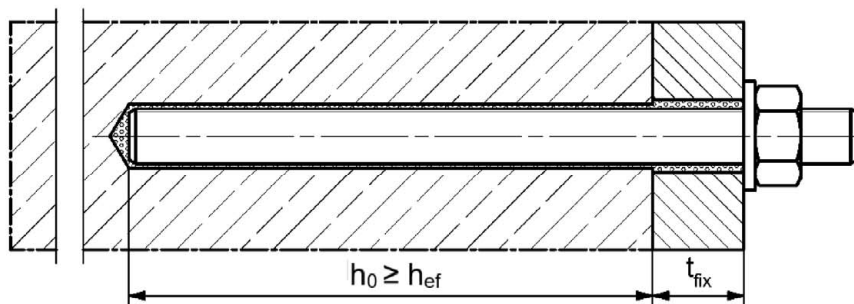
Einbauzustände Teil 1

fischer Ankerstange

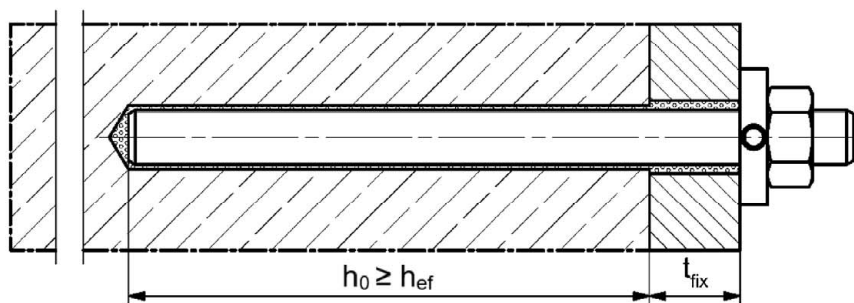
Vorsteckmontage



Durchsteckmontage (Ringspalt mit Mörtel verfüllt)



Vor- oder Durchsteckmontage mit nachträglich verpresster fischer Verfüllscheibe (Ringspalt mit Mörtel verfüllt)



Abbildungen nicht maßstäblich

h_0 = Bohrlochtiefe

h_{ef} = Effektive Verankerungstiefe

t_{fix} = Dicke des Anbauteils

fischer Injektionssystem FIS V Zero

Produktbeschreibung
Einbauzustände Teil 1

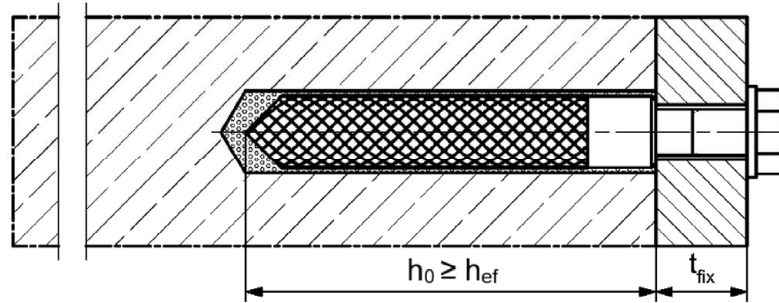
Anhang A 1

Appendix 2 / 26

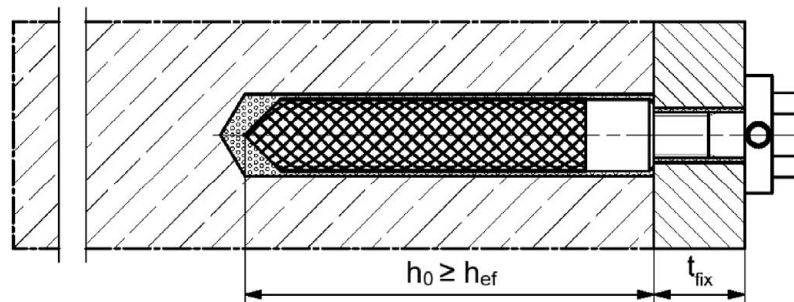
Einbauzustände Teil 2

fischer Innengewindeanker RG M I

Vorsteckmontage



Vorsteckmontage mit nachträglich verpresster fischer Verfüllscheibe (Ringspalt mit Mörtel verfüllt)



Abbildungen nicht maßstäblich

h_0 = Bohrlochtiefe

h_{ef} = Effektive Verankerungstiefe

t_{fix} = Dicke des Anbauteils

fischer Injektionssystem FIS V Zero

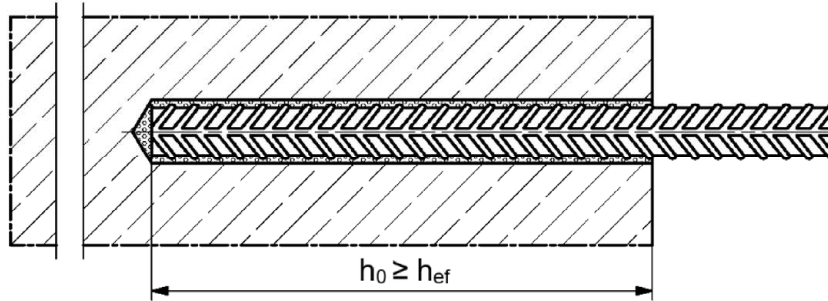
Produktbeschreibung
Einbauzustände Teil 2

Anhang A 2

Appendix 3 / 26

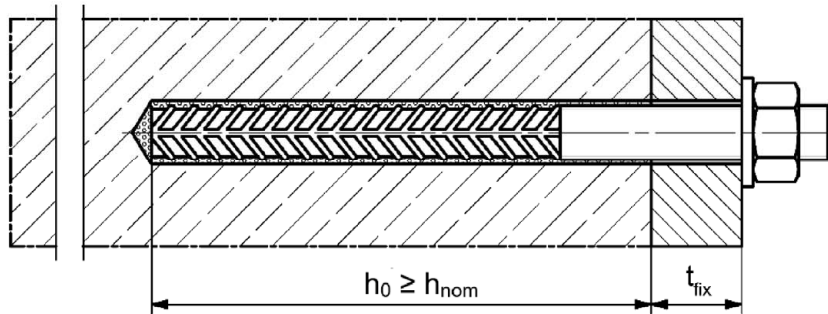
Einbauzustände Teil 3

Betonstahl

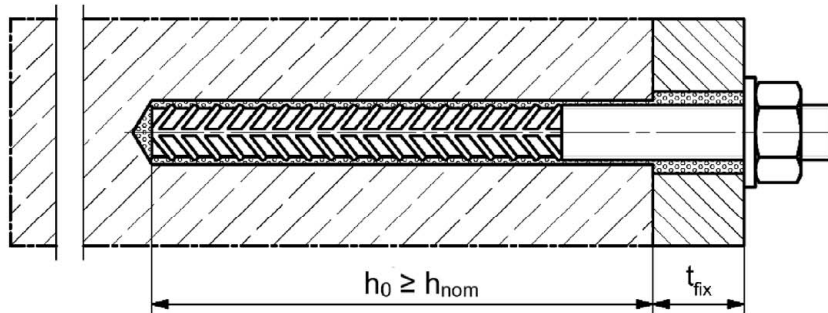


fischer Bewehrungsanker FRA

Vorsteckmontage



Durchsteckmontage (Ringspalt mit Mörtel verfüllt)



Abbildungen nicht maßstäblich

h_0 = Bohrlochtiefe

h_{ef} = Effektive Verankerungstiefe

t_{fix} = Dicke des Anbauteils

h_{nom} Gesamteinbindetiefe des Dübels im Beton

fischer Injektionssystem FIS V Zero

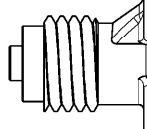
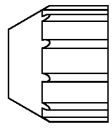
Produktbeschreibung
Einbauzustände Teil 3

Anhang A 3

Appendix 4 / 26

Übersicht Systemkomponenten Teil 1

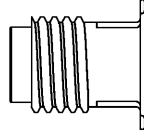
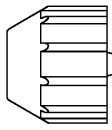
Injektionskartusche (Shuttlekartusche) mit Verschlusskappe; Größen: 360 ml, 825 ml



Aufdruck: fischer FIS V Zero, Verarbeitungshinweise, Haltbarkeitsdatum, Kolbenwegskala (optional), Aushärte- und Verarbeitungszeiten (temperaturabhängig), Größe, Volumen/Gewicht



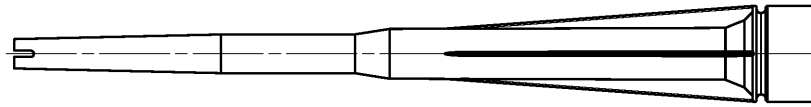
Injektionskartusche (Koaxialkartusche) mit Verschlusskappe; Größen: 100 ml, 150 ml, 300 ml, 380 ml, 400 ml, 410 ml



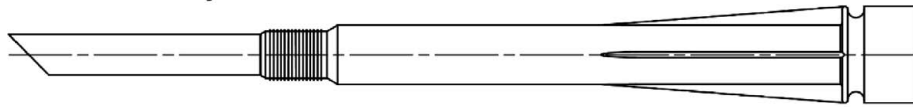
Aufdruck: fischer FIS V Zero, Verarbeitungshinweise, Haltbarkeitsdatum, Kolbenwegskala (optional), Aushärte- und Verarbeitungszeiten (temperaturabhängig), Größe, Volumen/Gewicht



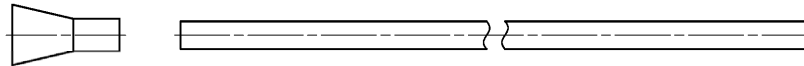
Statikmischer FIS MR Plus für Injektionskartuschen bis 410 ml



Statikmischer FIS JMR für Injektionskartusche 825 ml



**Injektionshilfe und Verlängerungsschlauch Ø 9 für Statikmischer FIS MR Plus;
Injektionshilfe und Verlängerungsschlauch Ø 9 oder Ø 15 für Statikmischer FIS JMR**



Reinigungsbürste BS



Ausbläser

AB G:



ABP:



Abbildungen nicht maßstäblich

fischer Injektionssystem FIS V Zero

Produktbeschreibung

Übersicht Systemkomponenten Teil 1;
Kartuschen / Statikmischer / Zubehör

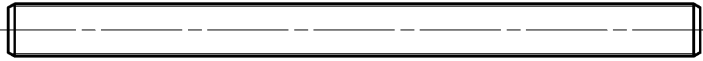
Anhang A 4

Appendix 5 / 26

Übersicht Systemkomponenten Teil 2

fischer Ankerstange

Größen: M8, M10, M12, M16, M20, M24

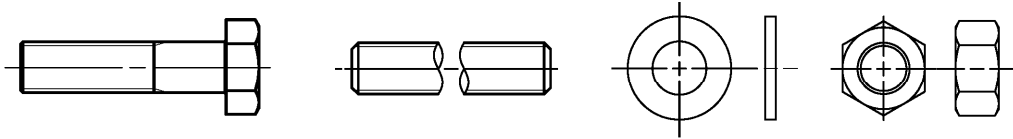


fischer Innengewindeanker RG M I

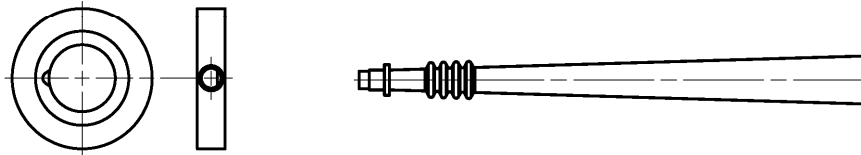
Größen: M8, M10, M12, M16



Schraube / Gewindestange / Scheibe / Mutter



fischer Verfüllscheibe mit Injektionsadapter



Betonstahl

Nenndurchmesser: $\phi 8$, $\phi 10$, $\phi 12$, $\phi 14$, $\phi 16$, $\phi 20$, $\phi 22$, $\phi 24$, $\phi 25$



fischer Bewehrungsanker FRA

Größen: M12, M16, M20, M24



Abbildungen nicht maßstäblich

fischer Injektionssystem FIS V Zero

Produktbeschreibung

Übersicht Systemkomponenten Teil 2;
Stahlteile, Injektionsadapter

Anhang A 5

Appendix 6 / 26

Tabelle A6.1: Werkstoffe

Teil	Bezeichnung	Material		
1	Injektionskartusche	Mörtel, Härter, Füllstoffe		
	Stahlart	Stahl	Nichtrostender Stahl R	Hochkorrosionsbeständiger Stahl HCR
		verzinkt	gemäß EN 10088-1:2014 der Korrosionswiderstandsklasse CRC III nach EN 1993-1-4:2015	gemäß EN 10088-1:2014 der Korrosionswiderstandsklasse CRC V nach EN 1993-1-4:2015
2	Ankerstange	Festigkeitsklasse 4.8, 5.8 oder 8.8; EN ISO 898-1:2013 galv. verzinkt $\geq 5 \mu\text{m}$, ISO 4042:2018/Zn5/An(A2K) oder feuerverzinkt $\geq 40 \mu\text{m}$ EN ISO 10684:2004 $f_{uk} \leq 1000 \text{ N/mm}^2$ $A_5 > 8\%$ Bruchdehnung	Festigkeitsklasse 50, 70 oder 80 EN ISO 3506-1:2009 1.4401; 1.4404; 1.4578; 1.4571; 1.4439; 1.4362; 1.4062, 1.4662, 1.4462; EN 10088-1:2014 $f_{uk} \leq 1000 \text{ N/mm}^2$ $A_5 > 8\%$ Bruchdehnung	Festigkeitsklasse 50 oder 80 EN ISO 3506-1:2009 oder Festigkeitsklasse 70 mit $f_{yk} = 560 \text{ N/mm}^2$ 1.4565; 1.4529; EN 10088-1:2014 $f_{uk} \leq 1000 \text{ N/mm}^2$ $A_5 > 8\%$ Bruchdehnung
3	Unterlegscheibe ISO 7089:2000	galv. verzinkt $\geq 5 \mu\text{m}$, ISO 4042:2018/Zn5/An(A2K) oder feuerverzinkt $\geq 40 \mu\text{m}$ EN ISO 10684:2004	1.4401; 1.4404; 1.4578; 1.4571; 1.4439; 1.4362; EN 10088-1:2014	1.4565; 1.4529; EN 10088-1:2014
4	Sechskantmutter	Festigkeitsklasse 4, 5 oder 8; EN ISO 898-2:2012 galv. verzinkt $\geq 5 \mu\text{m}$, ISO 4042:2018/Zn5/An(A2K) oder feuerverzinkt $\geq 40 \mu\text{m}$ EN ISO 10684:2004	Festigkeitsklasse 50, 70 oder 80 EN ISO 3506-1:2009 1.4401; 1.4404; 1.4578; 1.4571; 1.4439; 1.4362; EN 10088-1:2014	Festigkeitsklasse 50, 70 oder 80 EN ISO 3506-1:2009 1.4565; 1.4529; EN 10088-1:2014
5	fischer Innengewindeanker RG M I	Festigkeitsklasse 5.8 ISO 898-1:2013 galv. verzinkt $\geq 5 \mu\text{m}$, ISO 4042:2018/Zn5/An(A2K)	Festigkeitsklasse 70 EN ISO 3506-1:2009 1.4401; 1.4404; 1.4578; 1.4571; 1.4439; 1.4362; EN 10088-1:2014	Festigkeitsklasse 70 EN ISO 3506-1:2009 1.4565; 1.4529; EN 10088-1:2014
6	Handelsübliche Schraube oder Gewindestange für fischer Innengewindeanker RG M I	Festigkeitsklasse 5.8 oder 8.8; EN ISO 898-1:2013 galv. verzinkt $\geq 5 \mu\text{m}$, ISO 4042:2018/Zn5/An(A2K) $A_5 > 8\%$ Bruchdehnung	Festigkeitsklasse 70 EN ISO 3506-1:2009 1.4401; 1.4404; 1.4578; 1.4571; 1.4439; 1.4362; EN 10088-1:2014 $A_5 > 8\%$ Bruchdehnung	Festigkeitsklasse 70 EN ISO 3506-1:2009 1.4565; 1.4529; EN 10088-1:2014 $A_5 > 8\%$ Bruchdehnung
7	fischer Verfüllscheibe ähnlich DIN 6319-G	galv. verzinkt $\geq 5 \mu\text{m}$, ISO 4042:2018/Zn5/An(A2K) oder feuerverzinkt $\geq 40 \mu\text{m}$ EN ISO 10684:2004	1.4401; 1.4404; 1.4578; 1.4571; 1.4439; 1.4362; EN 10088-1:2014	1.4565; 1.4529; EN 10088-1:2014
8	Betonstahl EN 1992-1-1:2004 und AC:2010, Anhang C	Stäbe und Betonstahl vom Ring, Klasse B oder C mit f_{yk} und k gemäß NDP oder NCL der gemäß EN 1992-1-1:2004/NA $f_{uk} = f_{tk} = k \cdot f_{yk}$ ($A_5 > 8\%$)		
9	fischer Bewehrungsanker FRA	Betonstahlteil: Stäbe und Betonstahl vom Ring Klasse B oder C mit f_{yk} und k gemäß NDP oder NCL der EN 1992-1-1:2004 + AC:2010 $f_{uk} = f_{tk} = k \cdot f_{yk}$	Gewindeteil: Festigkeitsklasse 70 bzw. für M24 FK 80, EN ISO 3506-1:2009 1.4401, 1.4404, 1.4571, 1.4578, 1.4439, 1.4362, 1.4062 gemäß EN 10088-1:2014 der Korrosionswiderstandsklasse CRC III nach EN 1993-1-4:2015 1.4565; 1.4529, gemäß EN 10088-1:2014 der Korrosionswiderstandsklasse CRC V nach EN 1993-1-4:2015	

fischer Injektionssystem FIS V Zero

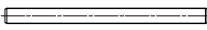





Produktbeschreibung
Werkstoffe

Anhang A 6

Appendix 7 / 26

Spezifizierung des Verwendungszwecks (Teil 1)

Tabelle B1.1: Übersicht Nutzungs- und Leistungskategorien

		FIS V Zero mit ...							
		Ankerstange 		fischer Innengewindeanker RG M I 		Betonstahl 		fischer Bewehrungsanker FRA 	
Hammerbohren mit Standardbohrer 		alle Größen							
Hammerbohren mit Hohlbohrer  (fischer „FHD“, Heller „Duster Expert“; Bosch „Speed Clean“; Hilti „TE-CD, TE-YD“)		Bohrerinnendurchmesser (d ₀) 12 mm bis 30 mm							
Statische und quasi-statische Belastung, im	ungerissenen Beton	Alle Größen	Tabelle: C1.1 C4.1 C5.1 C8.1	Alle Größen	Tabelle: C2.1 C4.1 C6.1 C8.2	Alle Größen ✓	Tabelle: C3.1 C4.1 C7.1 C9.1	Alle Größen ✓	Tabelle: C3.2 C4.1 C7.2 C9.2
	gerissenen Beton ²⁾	Alle Größen ✓		Alle Größen ✓		✗ ⁻¹⁾		✗ ⁻¹⁾	
Seismische Leistungskategorie	C1 ¹⁾	-1)		-1)		-1)		-1)	
	C2 ¹⁾	-1)		-1)		-1)		-1)	
Nutzungskategorie	11 Trockener oder nasser Beton	alle Größen		alle Größen		alle Größen		alle Größen	
	12 Wassergefülltes Bohrloch ²⁾	alle Größen		alle Größen		alle Größen		alle Größen	
Einbaurichtung		D3 (horizontale und vertikale Montage nach unten, sowie Überkopfmontage)							
Einbautemperatur		T _{i,min} = -10 °C bis T _{i,max} = +40 °C Für die übliche Temperaturveränderung nach dem Einbau							
Gebrauchstemperaturbereiche	Temperaturbereich I	-40 °C bis +40 °C		(maximale Kurzzeittemperatur +40 °C; maximale Langzeittemperatur +24 °C)					
	Temperaturbereich II	-40 °C bis +80 °C		(maximale Kurzzeittemperatur +80 °C; maximale Langzeittemperatur +50 °C)					
	Temperaturbereich III	-40 °C bis +120 °C		(maximale Kurzzeittemperatur +120 °C; maximale Langzeittemperatur +72 °C)					

¹⁾ Keine Leistung bewertet

²⁾ Keine Leistung für Hammerbohren mit Hohlbohrer im gerissenen Beton oder wassergefüllten Bohrloch bewertet

fischer Injektionssystem FIS V Zero

Verwendungszweck
Spezifikationen (Teil 1)

Anhang B 1

Appendix 8 / 26

Spezifizierung des Verwendungszwecks (Teil 2)

Verankerungsgrund:

- Verdichteter bewehrter oder unbewehrter Normalbeton ohne Fasern der Festigkeitsklassen C20/25 bis C50/60 gemäß EN 206:2013+A1:2016

Anwendungsbedingungen (Umweltbedingungen):

- Bauteile unter den Bedingungen trockener Innenräume (verzinkter Stahl, nichtrostender Stahl oder hochkorrosionsbeständiger Stahl).
- Für alle anderen Bedingungen gemäß EN 1993-1-4:2015 entsprechend der Korrosionswiderstandsklassen nach Anhang A 6 Tabelle A6.1.

Bemessung:

- Die Bemessung der Verankerung erfolgt unter der Verantwortung eines auf dem Gebiet der Verankerungen und des Stahlbetonbaus erfahrenen Ingenieurs.
- Unter Berücksichtigung der zu verankernden Lasten werden prüfbare Berechnungen und Konstruktionszeichnungen angefertigt. Auf den Konstruktionszeichnungen ist die Lage der Dübel angegeben (z. B. Lage des Dübels zur Bewehrung oder zu den Auflagern).
- Die Bemessung der Verankerungen erfolgt in Übereinstimmung mit: EN 1992-4:2018 und EOTA Technical Report TR 055, Fassung Februar 2018.

Einbau:

- Einbau des Dübels durch entsprechend geschultes Personal unter der Aufsicht des Bauleiters
- Im Fall von Fehlbohrungen sind diese zu vermörteln
- Effektive Verankerungstiefe markieren und einhalten
- Überkopfmontage erlaubt (notwendiges Zubehör siehe Montageanleitung)

fischer Injektionssystem FIS V Zero

Verwendungszweck
Spezifikationen (Teil 2)

Anhang B 2

Appendix 9 / 26

Tabelle B3.1: Montagekennwerte für Ankerstangen

Ankerstangen		Gewinde	M8	M10	M12	M16	M20	M24
Schlüsselweite	SW	[mm]	13	17	19	24	30	36
Bohrerinnendurchmesser	d_0		10	12	14	18	22	28
Bohrlochtiefe	h_0		$h_0 = h_{ef}$					
Effektive Verankerungstiefe	$h_{ef, min}$		60	60	70	80	90	96
	$h_{ef, max}$		160	200	240	320	400	480
Minimaler Achs- und Randabstand	s_{min}		40	45	55	65	85	105
	c_{min}							
Durchmesser des Durchgangsloch im Anbauteil	Vorsteckmontage d_f		9	12	14	18	22	26
	Durchsteckmontage d_f		12	14	16	20	24	30
Minimale Dicke des Betonbauteils	h_{min}		$h_{ef} + 30 (\geq 100)$			$h_{ef} + 2d_0$		
Maximales Montagedrehmoment	$\max T_{inst}$	[Nm]	10	20	40	60	120	150

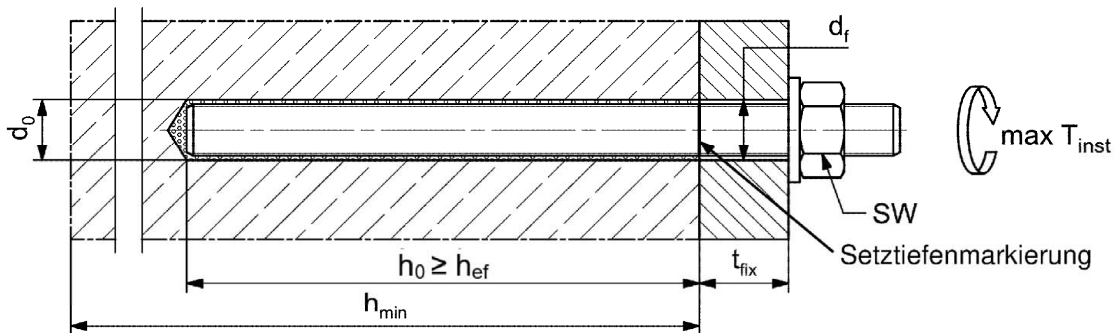
fischer Ankerstange



Prägung (an beliebiger Stelle) fischer Ankerstange:

Stahl galvanisch verzinkt FK ¹⁾ 8.8	• oder +	Stahl feuerverzinkt FK ¹⁾ 8.8	•
Hochkorrosionsbeständiger Stahl HCR FK ¹⁾ 50	•	Hochkorrosionsbeständiger Stahl HCR FK ¹⁾ 70	-
Hochkorrosionsbeständiger Stahl HCR FK 80	(Nichtrostender Stahl R FK 50	~
Nichtrostender Stahl R FK 80	*		
Alternativ: Farbmarkierung nach DIN 976-1:2016		1) FK = Festigkeitsklasse	

Einbauzustände:



Handelsübliche Gewindestangen, Unterlegscheiben und Sechskantmuttern dürfen ebenfalls verwendet werden, wenn die folgenden Anforderungen erfüllt werden:

- Materialien, Abmessungen und mechanische Eigenschaften gemäß Anhang A 6, Tabelle A6.1
- Prüfzeugnis 3.1 gemäß EN 10204:2004, die Dokumente müssen aufbewahrt werden
- Markierung der Verankerungstiefe

Abbildungen nicht maßstäblich

fischer Injektionssystem FIS V Zero

Verwendungszweck
Montagekennwerte Ankerstangen

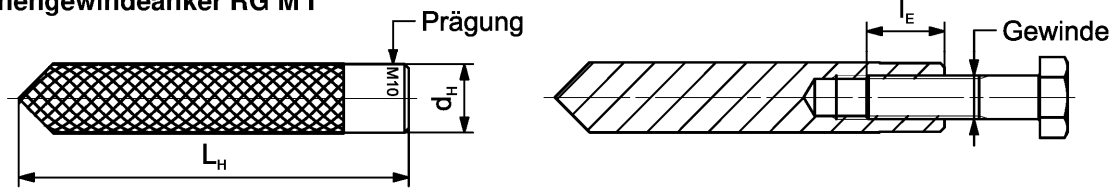
Anhang B 3

Appendix 10 / 26

Tabelle B4.1: Montagekennwerte für **fischer Innengewindeanker RG M I**

Innengewindeanker RG M I		Gewinde	M8	M10	M12	M16
Hülsendurchmesser	$d_{nom} = d_H$	[mm]	12	16	18	22
Bohrerinnendurchmesser	d_0		14	18	20	24
Bohrlochtiefe	h_0		$h_0 = h_{ef} = L_H$			
Effektive Verankerungstiefe ($h_{ef} = L_H$)	h_{ef}		90	90	125	160
Minimaler Achs- und Randabstand	s_{min} = c_{min}		55	65	75	95
Durchmesser des Durchgangsloch im Anbauteil	d_f		9	12	14	18
Mindestdicke des Betonbauteils	h_{min}		120	125	165	205
Maximale Einschraubtiefe	$l_{E,max}$		18	23	26	35
Minimale Einschraubtiefe	$l_{E,min}$		8	10	12	16
Maximales Montagedrehmoment	$\max T_{inst}$		[Nm]	10	20	40

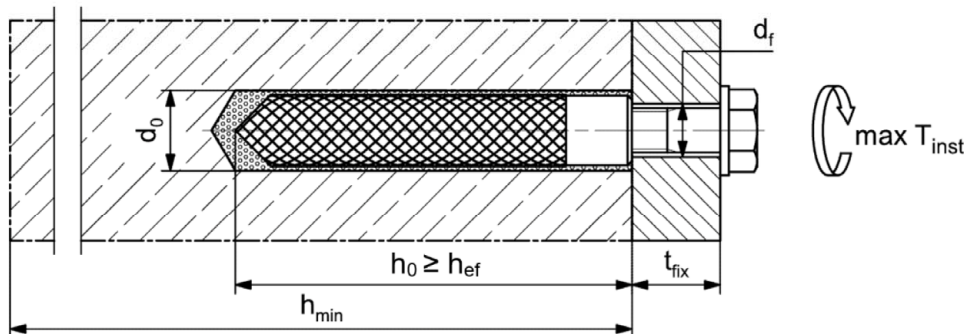
fischer Innengewindeanker RG M I



Prägung: Ankergröße z.B.: **M10**
 Nichtrostender Stahl → zusätzlich **R**; z.B.: **M10 R**
 Hochkorrosionsbeständiger Stahl → zusätzlich **HCR**; z.B.: **M10 HCR**

Befestigungsschraube oder Ankerstangen / Gewindestangen (einschließlich Mutter und Unterlegscheibe) müssen den zugehörigen Materialien und Festigkeitsklassen gemäß Anhang A 6, Tabelle A6.1 entsprechen

Einbauzustände:



Abbildungen nicht maßstäblich

fischer Injektionssystem FIS V Zero

Verwendungszweck
 Montagekennwerte fischer Innengewindeanker RG M I

Anhang B 4

Appendix 11 / 26

Tabelle B5.1: Montagekennwerte für Betonstahl

Stabnennendurchmesser		ϕ	8 ¹⁾	10 ¹⁾	12 ¹⁾	14	16	20	22	24	25			
Bohrernennendurchmesser	d_0	[mm]	10	12	12	14	14	16	18	20	25	28	30	30
Bohrlochtiefe	h_0		$h_0 = h_{ef}$											
Effektive Verankerungstiefe	$h_{ef,min}$		60	60	70	75	80	90	94	98	100			
	$h_{ef,max}$		160	200	240	280	320	400	440	480	500			
Minimaler Achs- und Randabstand	s_{min} = c_{min}		40	45	55	60	65	85	95	105	110			
Mindestdicke des Betonbauteils	h_{min}	$h_{ef} + 30$ (≥ 100)				$h_{ef} + 2d_0$								

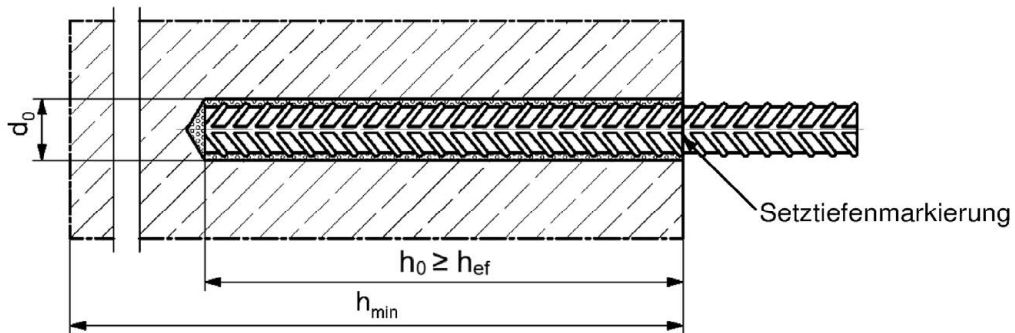
1) Beide Bohrernennendurchmesser sind möglich

Betonstahl



- Mindestwert der bezogenen Rippenfläche $f_{R,min}$ gemäß Anforderung aus EN 1992-1-1:2004 + AC:2010
- Die Rippenhöhe muss im folgenden Bereich liegen: $0,05 \cdot \phi \leq h_{rib} \leq 0,07 \cdot \phi$
(ϕ = Stabnennendurchmesser, h_{rib} = Rippenhöhe)

Einbauzustände:



Abbildungen nicht maßstäblich

fischer Injektionssystem FIS V Zero

Verwendungszweck
Montagekennwerte Betonstahl

Anhang B 5

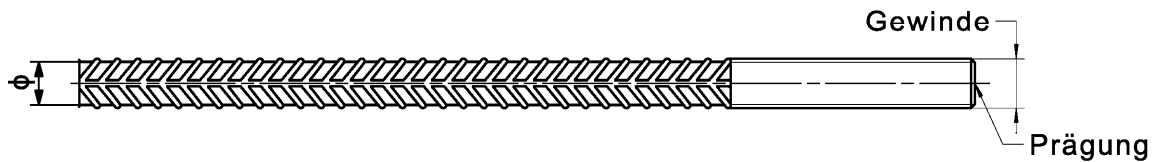
Appendix 12 / 26

Tabelle B6.1: Montagekennwerte für fischer Bewehrungsanker FRA

Bewehrungsanker FRA		Gewinde	M12 ¹⁾		M16	M20	M24
Stabnennendurchmesser	ϕ	[mm]	12		16	20	25
Schlüsselweite	SW		19		24	30	36
Bohrernennendurchmesser	d_0		14	16	20	25	30
Bohrlochtiefe	h_0		$h_{ef} + l_e$				
Effektive Verankerungstiefe	$h_{ef,min}$		70	80	90	96	
	$h_{ef,max}$		140	220	300	380	
Abstand Betonoberfläche zur Schweißstelle	l_e		100				
Minimaler Achs- und Randabstand	s_{min}		55	65	85	105	
	c_{min}						
Durchmesser des Durchgangsloch im Anbauteil	Vorsteckmontage $\leq d_f$		14	18	22	26	
	Durchsteckmontage $\leq d_f$	18	22	26	32		
Mindestdicke des Betonbauteils	h_{min}	$h_0 + 30$	$h_0 + 2d_0$				
Maximales Montage Drehmoment	$\max T_{inst}$	[Nm]	40	60	120	150	

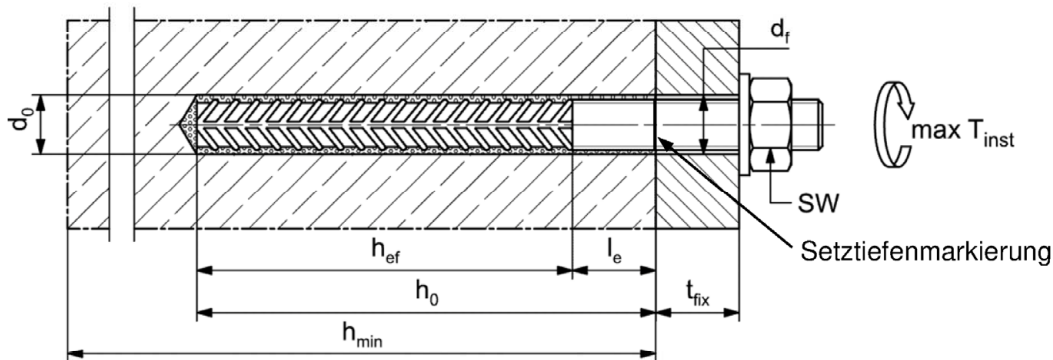
1) Beide Bohrernennendurchmesser sind möglich

fischer Bewehrungsanker FRA



Prägung stirnseitig z.B.: FRA (für nichtrostenden Stahl); FRA HCR (für hochkorrosionsbeständigen Stahl)

Einbauzustände:



Abbildungen nicht maßstäblich

fischer Injektionssystem FIS V Zero

Verwendungszweck
Montagekennwerte fischer Bewehrungsanker FRA

Anhang B 6

Appendix 13 / 26

Tabelle B7.1: Kennwerte der **Reinigungsbürsten BS** (Stahlbürste mit Stahlborsten)

Die Größe der Reinigungsbürste bezieht sich auf den Bohrernenddurchmesser

Bohrernend- durchmesser	d_o	[mm]	10	12	14	16	18	20	22	24	25	28	30
Stahlbürsten- durchmesser BS	d_b		11	14	16	20		25		26	27	30	40

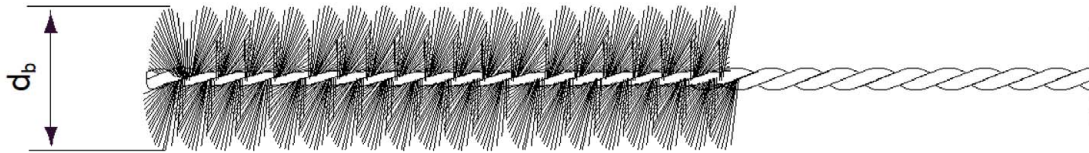


Tabelle B7.2: Bedingungen zur **Verwendung** eines Statikmischers ohne **Verlängerungs-
schlauch**

Bohrernend- durchmesser	d_o	[mm]	10	12	14	16	18	20	22	24	25	28	30
Bohrlochtiefe h_0 bei Verwendung	FIS MR Plus	[mm]	≤90		≤120	≤140	≤150	≤160	≤170	≤190	≤210		
	FIS JMR		-	-	≤90	≤160	≤180	≤190	≤210	≤220		≤250	

Tabelle B7.3 **Maximale Verarbeitungszeit** des Mörtels und **minimale Aushärtezeit**
(Die Temperatur im Beton darf während der Aushärtung des Mörtels den
angegebenen Mindestwert nicht unterschreiten)

Temperatur im Verankerungsgrund [°C]	Maximale Verarbeitungszeit t_{work}	Minimale Aushärtezeit ¹⁾ t_{cure}
	FIS V Zero	FIS V Zero
-10 bis -5 ²⁾	6 h	72 h
> -5 bis 0 ²⁾	2 h	24 h
> 0 bis 5 ²⁾	45 min	12 h
> 5 bis 10	20 min	6 h
> 10 bis 15	8 min	3 h
> 15 bis 20	5 min	2 h
> 20 bis 25	3 min	1 h
> 25 bis 30	2 min	45 min
> 30 bis 40	1 min	30 min

¹⁾ Im nassen Beton oder wassergefüllten Bohrlöchern sind die Aushärtezeiten zu verdoppeln

²⁾ Minimale Kartuschentemperatur +5°C

fischer Injektionssystem FIS V Zero

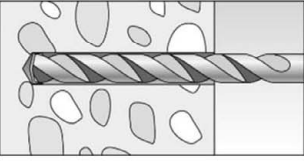
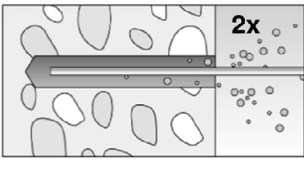
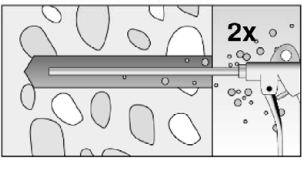
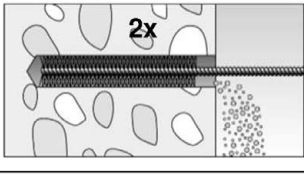
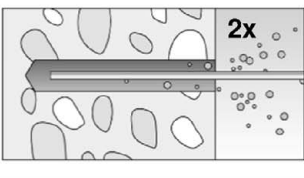
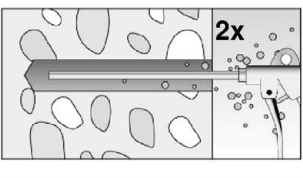
Verwendungszweck
Kennwerte der Reinigungsbürsten
Verarbeitungs- und Aushärtezeiten

Anhang B 7

Appendix 14 / 26

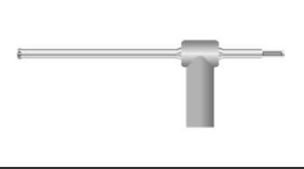
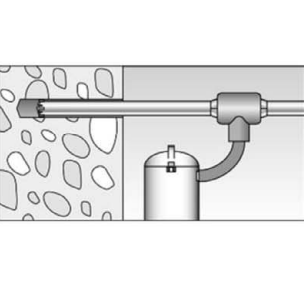
Montageanleitung Teil 1

Bohrlocherstellung und Bohrlochreinigung (Hammerbohren mit Standardbohrer)

1		<p>Bohrloch erstellen. Bohrlochdurchmesser d_0 und Bohrlochtiefe h_0 siehe Tabellen B3.1, B4.1, B5.1, B6.1</p>	
2		<p>Bohrloch reinigen: Bei $h_{ef} \leq 12d$ und $d_0 < 18$ mm Bohrloch zweimal von Hand ausblasen</p>	 <p>Bei $h_{ef} > 12d$ und / oder $d_0 \geq 18$ mm Bohrloch zweimal unter Verwendung ölfreier Druckluft ausblasen ($p > 6$ bar)</p>
3		<p>Bohrloch zweimal ausbürsten. Für Bohrlochdurchmesser $d_0 \geq 18$ mm und / oder $h_{ef} > 12d$ eine Bohrmaschine benutzen. Bei tiefen Bohrlöchern Verlängerung verwenden. Entsprechende Bürsten siehe Tabelle B7.1</p>	
4		<p>Bohrloch reinigen: Bei $h_{ef} \leq 12d$ und $d_0 < 18$ mm Bohrloch zweimal von Hand ausblasen</p>	 <p>Bei $h_{ef} > 12d$ und / oder $d_0 \geq 18$ mm Bohrloch zweimal unter Verwendung ölfreier Druckluft ausblasen ($p > 6$ bar)</p>

Mit Schritt 5 fortfahren

Bohrlocherstellung und Bohrlochreinigung (Hammerbohren mit Hohlbohrer)

1		<p>Einen geeigneten Hohlbohrer (siehe Tabelle B1.1) auf Funktion der Staubabsaugung prüfen</p>
2		<p>Verwendung eines geeigneten Staubabsaugsystems wie z.B. fischer FVC 35 M oder eines Staubabsaugsystems mit vergleichbaren Leistungsdaten</p> <p>Bohrloch mit Hohlbohrer erstellen. Das Staubabsaugsystem muss den Bohrstaub konstant während des gesamten Bohrvorgangs absaugen und auf maximale Leistung eingestellt sein. Bohrlochdurchmesser d_0 und Bohrlochtiefe h_0 siehe Tabellen B3.1, B4.1, B5.1, B6.1</p>

Mit Schritt 5 fortfahren

fischer Injektionssystem FIS V Zero

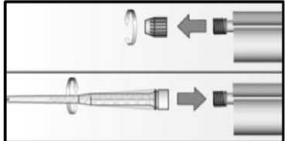

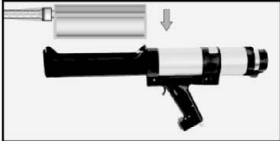


Verwendungszweck
Montageanleitung Teil 1

Anhang B 8

Appendix 15 / 26

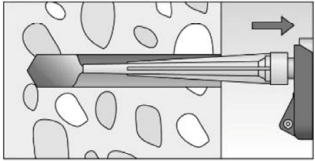
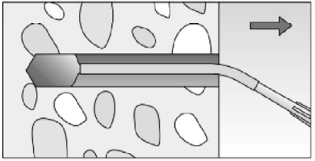
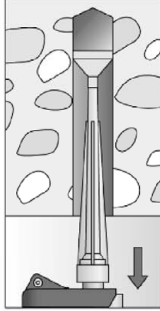
Montageanleitung Teil 2

Kartuschenvorbereitung

5		Verschlusskappe abschrauben Statikmischer aufschrauben (die Mischspirale im Statikmischer muss deutlich sichtbar sein)
6		 Kartusche in die Auspresspistole legen.
7		 Einen etwa 10 cm langen Strang auspressen, bis der Mörtel gleichmäßig grau gefärbt ist. Nicht gleichmäßig grauer Mörtel ist zu verwerfen.

Mit Schritt 8 fortfahren

Mörtelinjektion

8	 <p>Ca. 2/3 des Bohrlochs mit Mörtel füllen. Immer am Bohrlochgrund beginnen und Blasen vermeiden</p>	 <p>Die Bedingungen für die Mörtelinjektion ohne Verlängerungsschlauch sind Tabelle B7.2 zu entnehmen. Bei größeren Bohrlochtiefen als den in Tabelle B7.2 genannten ist ein passender Verlängerungsschlauch zu verwenden.</p>	 <p>Bei Überkopfmontage, tiefen Bohrlochern ($h_0 > 250$ mm) oder großen Bohrlochdurchmessern ($d_0 = 30$ mm) Injektionshilfe verwenden</p>
---	--	--	--

Mit Schritt 9 fortfahren

fischer Injektionssystem FIS V Zero

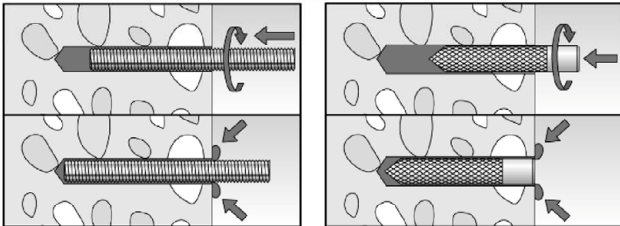
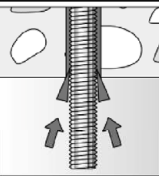
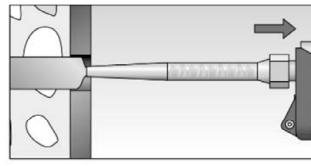

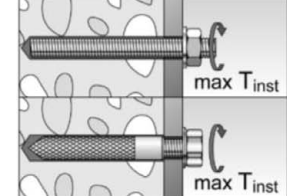
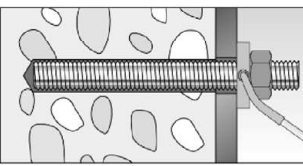
Verwendungszweck
Montageanleitung Teil 2

Anhang B 9

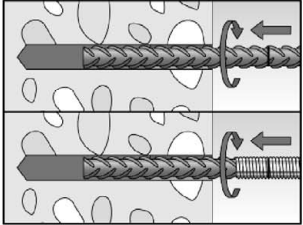
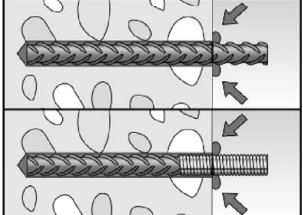

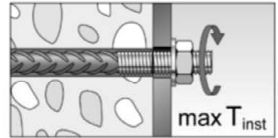
Appendix 16 / 26

Montageanleitung Teil 3

Montage Ankerstange und fischer Innengewindeanker RG M I

9		<p>Nur saubere und ölfreie Stahlteile verwenden. Setztiefe des Stahlteiles markieren. Die Ankerstange oder den fischer Innengewindeanker RG M I mit leichten Drehbewegungen in das Bohrloch schieben. Nach dem Setzen des Stahlteiles muss Überschussmörtel aus dem Bohrlochmund ausgetreten sein.</p>
	 <p>Bei Überkopfmontage das Stahlteil mit Keilen (z.B. fischer Zentrierkeile) oder fischer Überkopf-Clips fixieren</p>	 <p>Bei Durchsteckmontage den Ringspalt mit Mörtel verfüllen</p>
10	 <p>Aushärtezeit abwarten, t_{cure} siehe Tabelle B7.3</p>	 <p>11 Montage des Anbauteils, $\max T_{inst}$ siehe Tabellen B3.1 und B4.1</p>
Option		<p>Nachdem die Aushärtezeit erreicht ist, kann der Bereich zwischen Stahlteil und Anbauteil (Ringspalt) über die fischer Verfüllscheibe mit Mörtel befüllt werden. Druckfestigkeit $\geq 50 \text{ N/mm}^2$ (z.B. fischer Injektionsmörtel FIS V Zero, FIS HB, FIS SB, FIS V, FIS V Plus, FIS EM Plus). ACHTUNG: Bei Verwendung der fischer Verfüllscheibe reduziert sich t_{fix} (Nutzlänge des Anker)</p>

Montage Betonstahl und fischer Bewehrungsanker FRA

9		<p>Nur sauberen und ölfreien Betonstahl oder fischer Bewehrungsanker FRA verwenden. Die Setztiefe markieren. Den Bewehrungsstab oder den fischer Bewehrungsanker FRA kräftig bis zur Setztiefenmarkierung in das gefüllte Bohrloch schieben. Empfehlung: Erleichterung des Setzvorgangs durch hin und her drehende Bewegungen des Betonstahls / fischer Bewehrungsankers</p>
		<p>Nach dem Erreichen der Setztiefenmarkierung muss Überschussmörtel aus dem Bohrlochmund ausgetreten sein.</p>
10	 <p>Aushärtezeit abwarten, t_{cure} siehe Tabelle B7.3</p>	 <p>11 Montage des Anbauteils, $\max T_{inst}$ siehe Tabelle B6.1</p>

fischer Injektionssystem FIS V Zero

Verwendungszweck
Montageanleitung Teil 3

Anhang B 10

Appendix 17 / 26

Tabelle C1.1: Charakteristische Werte für die **Stahltragfähigkeit** unter Zug- / Querzugbeanspruchung von **fischer Ankerstangen** und **Standard-Gewindestangen**

Anker- / Gewindestange		M8	M10	M12	M16	M20	M24			
Zugtragfähigkeit, Stahlversagen ³⁾										
Charakt. Widerstand $N_{Rk,s}$	Stahl verzinkt	Festigkeits- klasse	4.8	[kN]	15(13)	23(21)	33	63	98	141
			5.8	19(17)	29(27)	43	79	123	177	
			8.8	29(27)	47(43)	68	126	196	282	
	Nichtrostender Stahl R und Hochkorrosions- beständiger Stahl HCR		50	19	29	43	79	123	177	
			70	26	41	59	110	172	247	
			80	30	47	68	126	196	282	
Teilsicherheitsbeiwerte ¹⁾										
Teilsicherheits- beiwert $\gamma_{Ms,N}$	Stahl verzinkt	Festigkeits- klasse	4.8	[-]	1,50					
			5.8		1,50					
			8.8		1,50					
	Nichtrostender Stahl R und Hochkorrosions- beständiger Stahl HCR		50		2,86					
			70		1,50 ²⁾ / 1,87					
			80		1,60					
Quertragfähigkeit, Stahlversagen ³⁾										
Ohne Hebelarm										
Charakt. Widerstand $V_{Rk,s}^0$	Stahl verzinkt	Festigkeits- klasse	4.8	[kN]	9(8)	14(13)	20	38	59	85
			5.8	11(10)	17(16)	25	47	74	106	
			8.8	15(13)	23(21)	34	63	98	141	
	Nichtrostender Stahl R und Hochkorrosions- beständiger Stahl HCR		50	9	15	21	39	61	89	
			70	13	20	30	55	86	124	
			80	15	23	34	63	98	141	
Duktilitätsfaktor	k_7	[-]	1,0							
Mit Hebelarm										
Charakt. Widerstand $M_{Rk,s}^0$	Stahl verzinkt	Festigkeits- klasse	4.8	[Nm]	15(13)	30(27)	52	133	259	448
			5.8	19(16)	37(33)	65	166	324	560	
			8.8	30(26)	60(53)	105	266	519	896	
	Nichtrostender Stahl R und Hochkorrosions- beständiger Stahl HCR		50	19	37	65	166	324	560	
			70	26	52	92	232	454	784	
			80	30	60	105	266	519	896	
Teilsicherheitsbeiwerte ¹⁾										
Teilsicherheits- beiwert $\gamma_{Ms,V}$	Stahl verzinkt	Festigkeits- klasse	4.8	[-]	1,25					
			5.8		1,25					
			8.8		1,25					
	Nichtrostender Stahl R und Hochkorrosions- beständiger Stahl HCR		50		2,38					
			70		1,25 ²⁾ / 1,56					
			80		1,33					

¹⁾ Falls keine abweichenden nationalen Regelungen vorliegen

²⁾ Nur zulässig für hochkorrosionsbest. Stahl HCR, mit $f_{yk} / f_{uk} \geq 0,8$ und $A_5 > 12\%$ (z.B. fischer Ankerstangen)

³⁾ Die Werte in Klammern gelten für unterdimensionierte Standard-Gewindestangen mit geringerem Spannungsquerschnitt A_s für feuerverzinkte Gewindestangen gemäß EN ISO 10684:2004+AC:2009.

fischer Injektionssystem FIS V Zero

Leistungen

Charakteristische Werte für die Stahltragfähigkeit unter Zug- / Querzugbeanspruchung von fischer Ankerstangen und Standard-Gewindestangen

Anhang C 1

Appendix 18 / 26

Tabelle C2.1: Charakteristische Werte für die **Stahltragfähigkeit** unter Zug- / Querzugbeanspruchung von **fischer Innengewindeankern RG M I**

fischer Innengewindeanker RG M I				M8	M10	M12	M16	
Zugtragfähigkeit, Stahlversagen								
Charakt. Widerstand mit Schraube	N _{Rk,s}	Festigkeitsklasse	5.8	[kN]	19	29	43	79
			8.8		29	47	68	108
		Festigkeitsklasse	R		26	41	59	110
		Klasse 70	HCR		26	41	59	110
Teilsicherheitsbeiwerte¹⁾								
Teilsicherheitsbeiwerte	γ _{Ms,N}	Festigkeitsklasse	5.8	[-]	1,50			
			8.8		1,50			
		Festigkeitsklasse	R		1,87			
		Klasse 70	HCR		1,87			
Quertragfähigkeit, Stahlversagen								
Ohne Hebelarm								
Charakt. Widerstand mit Schraube	V ⁰ _{Rk,s}	Festigkeitsklasse	5.8	[kN]	9,2	14,5	21,1	39,2
			8.8		14,6	23,2	33,7	54,0
		Festigkeitsklasse	R		12,8	20,3	29,5	54,8
		Klasse 70	HCR		12,8	20,3	29,5	54,8
Duktilitätsfaktor		k ₇	[-]	1,0				
Mit Hebelarm								
Charakt. Widerstand mit Schraube	M ⁰ _{Rk,s}	Festigkeitsklasse	5.8	[Nm]	20	39	68	173
			8.8		30	60	105	266
		Festigkeitsklasse	R		26	52	92	232
		Klasse 70	HCR		26	52	92	232
Teilsicherheitsbeiwerte¹⁾								
Teilsicherheitsbeiwerte	γ _{Ms,V}	Festigkeitsklasse	5.8	[-]	1,25			
			8.8		1,25			
		Festigkeitsklasse	R		1,56			
		Klasse 70	HCR		1,56			

¹⁾ Falls keine abweichenden nationalen Regelungen vorliegen

fischer Injektionssystem FIS V Zero

Leistungen

Charakteristische Werte für die Stahltragfähigkeiten unter Zug- / Querzugbeanspruchung von fischer Innengewindeankern RG M I

Anhang C 2

Appendix 19 / 26

Tabelle C3.1: Charakteristische Werte für die **Stahltragfähigkeit** unter Zug- / Querzugbeanspruchung von **Betonstahl**

Stabnennendurchmesser	ϕ	8	10	12	14	16	20	22	24	25
Zugtragfähigkeit, Stahlversagen										
Charakteristischer Widerstand	$N_{Rk,s}$	[kN]	$A_s \cdot f_{uk}^{(2)}$							
Quertragfähigkeit, Stahlversagen										
Ohne Hebelarm										
Charakteristischer Widerstand	$V^0_{Rk,s}$	[kN]	$k_6^{(1)} \cdot A_s \cdot f_{uk}^{(2)}$							
Duktilitätsfaktor	k_7	[-]	1,0							
Mit Hebelarm										
Charakteristischer Widerstand	$M^0_{Rk,s}$	[Nm]	$1,2 \cdot W_{el} \cdot f_{uk}^{(2)}$							

- 1) In Abstimmung mit EN 1992-4:2018, Abschnitt 7.2.2.3.1
 $k_6 = 0,6$ für Dübel aus Stahl mit $f_{uk} \leq 500 \text{ N/mm}^2$
 $= 0,5$ für Dübel aus Stahl mit $500 < f_{uk} \leq 1000 \text{ N/mm}^2$
 $= 0,5$ für Dübel aus nichtrostendem Stahl
- 2) f_{uk} bzw. f_{yk} ist den Spezifikationen des Betonstahls zu entnehmen

Tabelle C3.2: Charakteristische Werte für die **Stahltragfähigkeit** unter Zug- / Querzugbeanspruchung von **fischer Bewehrungsankern FRA**

fischer Bewehrungsanker FRA		M12	M16	M20	M24	
Zugtragfähigkeit, Stahlversagen						
Charakteristischer Widerstand	$N_{Rk,s}$	[kN]	59	110	172	270
Teilsicherheitsbeiwert ¹⁾						
Teilsicherheitsbeiwert	$\gamma_{Ms,N}$	[-]	1,4			
Quertragfähigkeit, Stahlversagen						
Ohne Hebelarm						
Charakteristischer Widerstand	$V^0_{Rk,s}$	[kN]	30	55	86	141
Duktilitätsfaktor	k_7	[-]	1,0			
Mit Hebelarm						
Charakteristischer Widerstand	$M^0_{Rk,s}$	[Nm]	92	233	454	898
Teilsicherheitsbeiwert ¹⁾						
Teilsicherheitsbeiwert	$\gamma_{Ms,V}$	[-]	1,56			

- ¹⁾ Falls keine abweichenden nationalen Regelungen vorliegen

fischer Injektionssystem FIS V Zero

Leistungen

Charakteristische Werte für die Stahltragfähigkeiten unter Zug- / Querzugbeanspruchung von Betonstahl und fischer Bewehrungsanker FRA

Anhang C 3

Appendix 20 / 26

Tabelle C4.1: Charakteristische Werte für die Zug- / Querzugtragfähigkeit

Größe		Alle Größen									
Zugbelastung											
Montagebeiwert	γ_{inst}	[-]	Siehe Anhänge C 5 bis C 8								
Faktoren für Betondruckfestigkeiten > C20/25											
Erhöhungsfaktor für τ_{Rk}	C25/30	Ψ_c	[-]	1,03							
	C30/37			1,06							
	C35/45			1,09							
	C40/50			1,11							
	C45/55			1,13							
	C50/60			1,15							
Versagen durch Spalten											
Randabstand	$h / h_{ef} \geq 2,0$	$C_{cr,sp}$	[mm]	1,0 h_{ef}							
	$2,0 > h / h_{ef} > 1,3$			4,6 h_{ef} - 1,8 h							
	$h / h_{ef} \leq 1,3$			2,26 h_{ef}							
Achsabstand	$S_{cr,sp}$			2 $C_{cr,sp}$							
Versagen durch Betonausbruch											
Ungerissener Beton	$k_{ucr,N}$	[-]	11,0								
Gerissener Beton	$k_{cr,N}$		7,7								
Randabstand	$C_{cr,N}$	[mm]	1,5 h_{ef}								
Achsabstand	$S_{cr,N}$		2 $C_{cr,N}$								
Faktor für Dauerzugbelastung											
Temperaturbereich	[-]	24 °C / 40 °C	50 °C / 80 °C	72 °C / 120 °C							
Faktor	Ψ_{sus}^0	0,67	0,67	0,67	0,75						
Querzugbelastung											
Montagebeiwert	γ_{inst}	[-]	1,0								
Betonausbruch auf der lastabgewandten Seite											
Faktor für Betonausbruch	k_B	[-]	2,0								
Betonkantenausbruch											
Effektive Länge des Stahlteils unter Querzugbelastung	l_f	[mm]	Für $d_{nom} \leq 24$ mm: min (h_{ef} ; 12 d_{nom}) Für $d_{nom} > 24$ mm: min (h_{ef} ; 8 d_{nom} ; 300 mm)								
Rechnerische Durchmesser											
Größe			M8	M10	M12	M16	M20	M24			
fischer Ankerstange und Standard-Gewindestange	d_{nom}	[mm]	8	10	12	16	20	24			
fischer Innengewindeanker RG M I	d_{nom}		12	16	18	22	-1)	-1)			
fischer Bewehrungsanker FRA	d_{nom}		-1)	-1)	12	16	20	25			
Stabnennendurchmesser	ϕ		8	10	12	14	16	20	22	24	25
Betonstahl	d_{nom}	[mm]	8	10	12	14	16	20	22	24	25

¹⁾ Dübelvariante nicht Bestandteil der ETA

fischer Injektionssystem FIS V Zero

Leistungen
Charakteristische Werte für die Zug- / Querzugtragfähigkeit

Anhang C 4

Appendix 21 / 26

Tabelle C5.1: Charakteristische Werte für die **Zugtragfähigkeit** von **fischer Ankerstangen** und **Standard-Gewindestangen** im hammergebohrten Bohrloch; **ungerissener oder gerissener Beton**

Anker- / Gewindestange		M8	M10	M12	M16	M20	M24		
Kombiniertes Versagen durch Herausziehen und Betonausbruch									
Rechnerischer Durchmesser	d [mm]	8	10	12	16	20	24		
Ungerissener Beton									
Charakteristische Verbundtragfähigkeit im ungerissenen Beton C20/25									
<u>Hammerbohren mit Standardbohrer (trockener oder nasser Beton, wassergefülltes Bohrloch)</u>									
Temperaturbereich	I: 24 °C / 40 °C	$\tau_{Rk,ucr}$ [N/mm ²]	10	10	10	10	9,5	8,5	
	II: 50 °C / 80 °C		10	10	10	10	9,5	8,5	
	III: 72 °C / 120 °C		8	8	8	8	8	7	
<u>Hammerbohren mit Hohlbohrer (trockener oder nasser Beton)</u>									
Temperaturbereich	I: 24 °C / 40 °C	$\tau_{Rk,ucr}$ [N/mm ²]	- ¹⁾	6,5	6	6	6	5	
	II: 50 °C / 80 °C		- ¹⁾	6,5	6	6	6	5	
	III: 72 °C / 120 °C		- ¹⁾	5,5	5	5	5	4,5	
Montagebeiwerte									
Trockener oder nasser Beton	γ_{inst}	[-]	1,4						
Wassergefülltes Bohrloch									
Gerissener Beton									
Charakteristische Verbundtragfähigkeit im gerissenen Beton C20/25									
<u>Hammerbohren mit Standardbohrer (trockener oder nasser Beton, wassergefülltes Bohrloch)</u>									
Temperaturbereich	I: 24 °C / 40 °C	$\tau_{Rk,cr}$ [N/mm ²]	4	4	4	4	4	4	
	II: 50 °C / 80 °C		4	4	4	4	4	4	
	III: 72 °C / 120 °C		3	3	3,5	3,5	3,5	3,5	
Montagebeiwerte									
Trockener oder nasser Beton	γ_{inst}	[-]	1,4						
Wassergefülltes Bohrloch									
¹⁾ Keine Leistung bewertet									
fischer Injektionssystem FIS V Zero							Anhang C 5 Appendix 22 / 26		
Leistungen Charakteristische Werte für die Zugtragfähigkeit von fischer Ankerstangen und Standard-Gewindestangen									

Tabelle C6.1: Charakteristische Werte für die **Zugtragfähigkeit** von **fischer Innengewindeankern RG M I** im hammergebohrten Bohrloch; **ungerissener oder gerissener Beton**

Innengewindeanker RG M I		M8	M10	M12	M16	
Kombiniertes Versagen durch Herausziehen und Betonausbruch						
Rechnerischer Durchmesser	d [mm]	12	16	18	22	
Ungerissener Beton						
Charakteristische Verbundtragfähigkeit im ungerissenen Beton C20/25						
<u>Hammerbohren mit Standardbohrer (trockener oder nasser Beton, wassergefülltes Bohrloch)</u>						
Temperaturbereich	I: 24 °C / 40 °C	$\tau_{Rk,ucr}$ [N/mm ²]	7,5	7,5	7,5	7
	II: 50 °C / 80 °C		7,5	7,5	7,5	7
	III: 72 °C / 120 °C		6,5	6,5	6,5	6
<u>Hammerbohren mit Hohlbohrer (trockener oder nasser Beton)</u>						
Temperaturbereich	I: 24 °C / 40 °C	$\tau_{Rk,ucr}$ [N/mm ²]	6,5	6,5	6,5	6,5
	II: 50 °C / 80 °C		6,5	6,5	6,5	6,5
	III: 72 °C / 120 °C		5,5	5,5	5,5	5,5
Montagebeiwerte						
Trockener oder nasser Beton	γ_{inst}	[-]	1,4			
Wassergefülltes Bohrloch						
Gerissener Beton						
Charakteristische Verbundtragfähigkeit im gerissenen Beton C20/25						
<u>Hammerbohren mit Standardbohrer (trockener oder nasser Beton, wassergefülltes Bohrloch)</u>						
Temperaturbereich	I: 24 °C / 40 °C	$\tau_{Rk,ucr}$ [N/mm ²]	4,5	4	4	3,5
	II: 50 °C / 80 °C		4,5	4	4	3,5
	III: 72 °C / 120 °C		3,5	3,5	3	3
Montagebeiwerte						
Trockener oder nasser Beton	γ_{inst}	[-]	1,4			
Wassergefülltes Bohrloch						
fischer Injektionssystem FIS V Zero					Anhang C 6 Appendix 23 / 26	
Leistungen Charakteristische Werte für die Zugtragfähigkeit von fischer Innengewindeankern RG M I						

Tabelle C7.1: Charakteristische Werte für die **Zugtragfähigkeit** von **Betonstahl** im **hammergebohrten Bohrloch; ungerissener Beton**

Stabnennendurchmesser		ϕ	8	10	12	14	16	20	22	24	25	
Kombiniertes Versagen durch Herausziehen und Betonausbruch												
Rechnerischer Durchmesser	d	[mm]	8	10	12	14	16	20	22	24	25	
Ungerissener Beton												
Charakteristische Verbundtragfähigkeit im ungerissenen Beton C20/25												
<u>Hammerbohren mit Standardbohrer (trockener oder nasser Beton, wassergefülltes Bohrloch)</u>												
Temperaturbereich	I: 24 °C / 40 °C		$\tau_{Rk,ucr}$ [N/mm ²]	6,5	7	7	7,5	7,5	8	8	8	8
	I: 50 °C / 80 °C			6,5	7	7	7,5	7,5	8	8	8	8
	II: 72 °C / 120 °C			5,5	5,5	6	6	6,5	6,5	6,5	6,5	6,5
<u>Hammerbohren mit Hohlbohrer (trockener oder nasser Beton)</u>												
Temperaturbereich	I: 24 °C / 40 °C		$\tau_{Rk,ucr}$ [N/mm ²]	6	6	6	6	6	6	5,5	5,5	5,5
	I: 50 °C / 80 °C			6	6	6	6	6	6	5,5	5,5	5,5
	II: 72 °C / 120 °C			5	5	5	5	5	5	4,5	4,5	4,5
Montagebeiwerte												
Trockener oder nasser Beton		γ_{inst}	[-]	1,4								
Wassergefülltes Bohrloch												

Tabelle C7.2: Charakteristische Werte für die **Zugtragfähigkeit** von **fischer Bewehrungsankern FRA** im **hammergebohrten Bohrloch; ungerissener Beton**

fischer Bewehrungsanker FRA		M12	M16	M20	M24		
Kombiniertes Versagen durch Herausziehen und Betonausbruch							
Rechnerischer Durchmesser	d	[mm]	12	16	20	25	
Ungerissener Beton							
Charakteristische Verbundtragfähigkeit im ungerissenen Beton C20/25							
<u>Hammerbohren mit Standardbohrer (trockener oder nasser Beton, wassergefülltes Bohrloch)</u>							
Temperaturbereich	I: 24 °C / 40 °C		$\tau_{Rk,ucr}$ [N/mm ²]	7	7,5	8	8
	I: 50 °C / 80 °C			7	7,5	8	8
	II: 72 °C / 120 °C			6	6,5	6,5	6,5
<u>Hammerbohren mit Hohlbohrer (trockener oder nasser Beton)</u>							
Temperaturbereich	I: 24 °C / 40 °C		$\tau_{Rk,ucr}$ [N/mm ²]	6	6	6	5,5
	I: 50 °C / 80 °C			6	6	6	5,5
	II: 72 °C / 120 °C			5	5	5	4,5
Montagebeiwerte							
Trockener oder nasser Beton		γ_{inst}	[-]	1,4			
Wassergefülltes Bohrloch							

Tabelle C8.1: Verschiebungen für Ankerstangen

Ankerstange		M8	M10	M12	M16	M20	M24
Verschiebungs-Faktoren für Zuglast¹⁾							
Ungerissener Beton; Temperaturbereich I, II, III							
δ_{N0} -Faktor	[mm/(N/mm ²)]	0,04	0,04	0,05	0,06	0,07	0,08
$\delta_{N\infty}$ -Faktor		0,04	0,04	0,05	0,06	0,07	0,08
Gerissener Beton; Temperaturbereich I, II, III							
δ_{N0} -Faktor	[mm/(N/mm ²)]	0,10	0,11	0,11	0,13	0,14	0,16
$\delta_{N\infty}$ -Faktor		0,10	0,11	0,11	0,13	0,14	0,16
Verschiebungs-Faktoren für Querlast²⁾							
Ungerissener oder gerissener Beton; Temperaturbereich I, II, III							
δ_{V0} -Faktor	[mm/kN]	0,18	0,15	0,12	0,09	0,07	0,06
$\delta_{V\infty}$ -Faktor		0,27	0,22	0,18	0,14	0,11	0,09

1) Berechnung der effektiven Verschiebung:

$$\delta_{N0} = \delta_{N0\text{-Faktor}} \cdot \tau_{Ed}$$

$$\delta_{N\infty} = \delta_{N\infty\text{-Faktor}} \cdot \tau_{Ed}$$

(τ_{Ed} : Bemessungswert der einwirkenden Zugspannung)

2) Berechnung der effektiven Verschiebung:

$$\delta_{V0} = \delta_{V0\text{-Faktor}} \cdot V_{Ed}$$

$$\delta_{V\infty} = \delta_{V\infty\text{-Faktor}} \cdot V_{Ed}$$

(V_{Ed} : Bemessungswert der einwirkenden Querkraft)

Tabelle C8.2: Verschiebungen für fischer Innengewindeanker RG M I

Innengewindeanker RG M I		M8	M10	M12	M16
Verschiebungs-Faktoren für Zuglast¹⁾					
Ungerissener Beton; Temperaturbereich I, II, III					
δ_{N0} -Faktor	[mm/(N/mm ²)]	0,06	0,07	0,07	0,07
$\delta_{N\infty}$ -Faktor		0,06	0,07	0,07	0,07
Verschiebungs-Faktoren für Querlast²⁾					
Gerissener Beton; Temperaturbereich I, II, III					
δ_{V0} -Faktor	[mm/kN]	0,10	0,11	0,11	0,12
$\delta_{V\infty}$ -Faktor		0,10	0,11	0,11	0,12
Verschiebungs-Faktoren für Querlast²⁾					
Ungerissener und gerissener Beton; Temperaturbereich I, II, III					
δ_{V0} -Faktor	[mm/kN]	0,12	0,09	0,08	0,07
$\delta_{V\infty}$ -Faktor		0,18	0,14	0,12	0,10

1) Berechnung der effektiven Verschiebung:

$$\delta_{N0} = \delta_{N0\text{-Faktor}} \cdot \tau_{Ed}$$

$$\delta_{N\infty} = \delta_{N\infty\text{-Faktor}} \cdot \tau_{Ed}$$

(τ_{Ed} : Bemessungswert der einwirkenden Zugspannung)

2) Berechnung der effektiven Verschiebung:

$$\delta_{V0} = \delta_{V0\text{-Faktor}} \cdot V_{Ed}$$

$$\delta_{V\infty} = \delta_{V\infty\text{-Faktor}} \cdot V_{Ed}$$

(V_{Ed} : Bemessungswert der einwirkenden Querkraft)

fischer Injektionssystem FIS V Zero

Leistungen
Verschiebungen Ankerstangen und fischer Innengewindeanker RG M I

Anhang C 8

Appendix 25 / 26

Tabelle C9.1: Verschiebungen für Betonstahl

Stabenn- durchmesser ϕ		8	10	12	14	16	20	22	24	25
Verschiebungs-Faktoren für Zuglast¹⁾										
Ungerissener Beton; Temperaturbereich I, II, III										
δ_{N0} -Faktor	[mm/(N/mm ²)]	0,05	0,06	0,07	0,08	0,09	0,10	0,11	0,12	0,12
$\delta_{N\infty}$ -Faktor		0,05	0,06	0,07	0,08	0,09	0,10	0,11	0,12	0,12
Verschiebungs-Faktoren für Querlast²⁾										
Ungerissener Beton; Temperaturbereich I, II, III										
δ_{V0} -Faktor	[mm/kN]	0,18	0,15	0,12	0,10	0,09	0,07	0,07	0,06	0,06
$\delta_{V\infty}$ -Faktor		0,27	0,22	0,18	0,16	0,14	0,11	0,10	0,09	0,09
1) Berechnung der effektiven Verschiebung: $\delta_{N0} = \delta_{N0\text{-Faktor}} \cdot \tau_{Ed}$ $\delta_{N\infty} = \delta_{N\infty\text{-Faktor}} \cdot \tau_{Ed}$ (τ_{Ed} : Bemessungswert der einwirkenden Zugspannung)					2) Berechnung der effektiven Verschiebung: $\delta_{V0} = \delta_{V0\text{-Faktor}} \cdot V_{Ed}$ $\delta_{V\infty} = \delta_{V\infty\text{-Faktor}} \cdot V_{Ed}$ (V_{Ed} : Bemessungswert der einwirkenden Querkraft)					

Tabelle C9.2: Verschiebungen für fischer Bewehrungsanker FRA

fischer Bewehrungs- anker FRA		M12	M16	M20	M24
Verschiebungs-Faktoren für Zuglast¹⁾					
Ungerissener Beton; Temperaturbereich I, II, III					
δ_{N0} -Faktor	[mm/(N/mm ²)]	0,07	0,09	0,10	0,12
$\delta_{N\infty}$ -Faktor		0,07	0,09	0,10	0,12
Verschiebungs-Faktoren für Querlast²⁾					
Ungerissener Beton; Temperaturbereich I, II, III					
δ_{V0} -Faktor	[mm/kN]	0,12	0,09	0,07	0,06
$\delta_{V\infty}$ -Faktor		0,18	0,14	0,11	0,09
1) Berechnung der effektiven Verschiebung: $\delta_{N0} = \delta_{N0\text{-Faktor}} \cdot \tau_{Ed}$ $\delta_{N\infty} = \delta_{N\infty\text{-Faktor}} \cdot \tau_{Ed}$ (τ_{Ed} : Bemessungswert der einwirkenden Zugspannung)			2) Berechnung der effektiven Verschiebung: $\delta_{V0} = \delta_{V0\text{-Faktor}} \cdot V_{Ed}$ $\delta_{V\infty} = \delta_{V\infty\text{-Faktor}} \cdot V_{Ed}$ (V_{Ed} : Bemessungswert der einwirkenden Querkraft)		